

**АКАДЕМИЯ НАУК СССР
ОРДЕНА ЛЕНИНА СИБИРСКОЕ ОТДЕЛЕНИЕ
ГОСУДАРСТВЕННАЯ ПУБЛИЧНАЯ НАУЧНО-ТЕХНИЧЕСКАЯ БИБЛИОТЕКА**

Л. И. Кузубова

**ПРОИЗВОДСТВО КОРМОВОГО МИКРОБНОГО БЕЛКА
ЭКОЛОГИЧЕСКИЕ ПРОБЛЕМЫ**

Аналитический обзор

**Новосибирск
1969**

БК 1871.4 - 642

Кузубова Л.И. Производство кормового микробного белка. Экологические проблемы: Аналит. обзор.- Новосибирск: Изд. ГИИТБ СО АН СССР, 1989. - 114 с.

Автор: Кузубова Л.И., канд. хим. наук.

АННОТАЦИЯ

В обзоре по материалам отечественных и зарубежных публикаций, в основном за последние 10 лет, рассмотрено состояние и перспективы производства БК в нашей стране и за рубежом. Особое внимание уделено экологическим проблемам производства БК и в связи с этим - природоохранным мероприятиям. Обзор предназначен для специалистов микробиологической промышленности и сельского хозяйства, а также читателей, интересующихся вопросами производства и применения кормового микробного белка в народном хозяйстве.

Ответственный редактор: д-р хим. наук В.В. Власов

Обзор подготовлен к печати
к.п.н. А.Н. Лебедевой

©

Государственная публичная научно-техническая библиотека Сибирского отделения Академии наук СССР (ГИИТБ СО АН СССР), 1989.

Обеспечение животноводства прочной кормовой базой, сбалансированной по важнейшим питательным веществам и в первую очередь по белку - одна из важнейших проблем современного животноводства.

Как показывают расчеты, для решения этой задачи необходимо обеспечить производство всех видов кормов; в текущем 1988 году эта потребность составляла 505 млн. т. кормовых единиц с содержанием в них 51 млн.т. перевариваемого протеина, в 1990 году потребность возрастет соответственно до 534 и 54 млн.т. /1/.

Основным источником протеина в рационах сельскохозяйственных животных служат растительные корма - зерно, жмых, шрот. Доля растительного белка в общем балансе кормового белка превышает 90%. Однако, решить проблему кормового белка в полном объеме и на требуемом качественном уровне, ориентируясь на растениеводство, невозможно. Белок растительных кормов неполноценен по составу незаменимых аминокислот: в нем недостает лизина, метионина, триптофана, треонина, без которых организм животных не может строить белок своих органов и тканей. В связи с этим из 10% белка ячменя эффективно используется лишь 6%, из 23% белка гороха только 10%, а биологическая ценность белка пшеницы и кукурузы составляет всего 22% /2,3/.

Для преодоления белковой неполноценности злаковых культур в растительные рационы, особенно для птицы, молодняка жвачных животных, свиней добавляют корма животного происхождения - молоко, рыбную или мясо-костную муку, а также соя

(в виде шрота или жмыха), содержащую большое количество белка, аминокислотный состав которого (по содержанию незаменимых аминокислот - лизина, метионина, триптофана и др.) принят за стандарт с точки зрения его оптимальности для сельскохозяйственных животных.

Ресурсы таких кормов однако ограничены: запасы рыбы, добываемой в основном вдали от страны, истощаются, а для выращивания необходимого количества сои в нашей стране нет благоприятных условий.

Для животноводства страны недостаток в кормовом белке составляет ежегодно 6 - 6,5 млн. т. /2/.

Корма должны быть сбалансированы по всем компонентам и прежде всего по белку. Нехватка кормового белка наносит животноводству огромный ущерб, увеличивается расход кормов, возрастает себестоимость продукции, не реализуется потенциал продуктивности животноводства.

В 1987 году у нас использовались лишь 37% концентрированных кормов, полностью сбалансированных по протеину и другим элементам питания, 20,5% балансируются по отдельным элементам и 42,5% используется в несбалансированном виде. При этом в 1987 году были произведены значительные закупки кормовых белковых продуктов и сырья для них за рубежом, и все-таки перерасход концентрированных кормов, несбалансированных по высокоценному белку, составляет 25 - 30 млн. т. /4/.

В связи с этим представляют интерес экспертные оценки сбалансированности концентрированных кормов, используемых в США, Великобритании, Японии (табл. I).

Таблица I /4/

Состояние сбалансированности
концентрированных кормов в
СССР и ряде зарубежных стран, %

	СССР	США	Великобритания	Япония
Полноценные сбалансированные корма	37	72	68	86
Корма, сбалансированные по отдельным элементам питания	20,5	21	18	13
Несбалансированные концентрированные корма	42,5	7	14	1

В большинстве развитых стран источником дополнительного белка для кормопроизводства служат соевые бобы или шрот. По данным агентства Рейтер /5/ мировое производство сои в 1987/88 году составило 66,78 млн.т., из них на долю США приходится 25,18 млн.т., стран Латинской Америки (Бразилия, Аргентина, Мексика) - 17,14, стран Западной Европы - 0,41, Азии (Япония, КНР, о.Тайвань) - 8,83; причем экспорт соевого шрота составляет: США - 6,66 млн.т., Бразилия - 8,37, Аргентина - 3,32, КНР - 1,43. Страны Западной Европы импортируют сою и соевый шрот из США, Аргентины и Бразилии. Наша страна также закупает сою в этих странах. Импорт сои (бобов) в 1987 году составил 1,534 тыс.т. на сумму 191,713 тыс.руб., кукурузы - 9,238 тыс.т. на сумму 469,302 тыс.руб., ячменя - 3,020 тыс.т.

на 105,212 тыс.руб. /6/.

Производство зернобобовых в 1987 году у нас составило около 10 млн.т. (причем сои в СССР производится в 50 раз меньше, чем в США), в 1988 году планировали получить 12,7 млн.т., масличных культур около 8,3 млн.т. /1/. Важным резервом является рапс, за счет которого также можно сократить имеющийся дефицит белка, но полностью решить проблему белка за счет растительного и животного протеина не представляется возможным.

Необходимость обеспечения животноводства надежным отечественным неисчерпаемым источником кормового белка заставила нашу страну найти свой альтернативный путь, заключающийся в создании и быстром развитии крупномасштабного производства белка путем биологического синтеза микроорганизмами (дрожжами, бактериями и т.д.)^{ж)}. Преимущества белка, полученного с помощью низших организмов, велики. Эту биомассу можно производить круглогодично на дешевом сырье, в ней содержится большое количество белка (40-85%) /7/. Так, кормовые дрожжи представляют собой уникальный концентрат белка, аминокислот, витаминов, ферментов, гормонов и других ещё не изученных веществ, стимулирующих рост и развитие животных. Белок дрожжей по биологической ценности почти не отличается от белка молока, а по концентрации незаменимых аминокислот значительно превосходит белок растительных кормов, даже сои (табл. 2 /4/).

ж) В мировой литературе общепринятым термином для кормового микробного белка является термин - *Single cell protein -SCP* предложен проф. С. Wilson (*Massachusetts Institute of Technology*) в мае 1966г.

Сравнительная биологическая ценность
высокобелковых добавок (показатели
мясокостной муки условно приняты за 100)

	Сравнительная биологическая ценность по содержанию			
	общего белка	перевари- ваемого протеина	лизина	метио- нина
Мясо-костная мука	100	100	100	100
Соевый шрот	94	95	109	79
Подсолнечный шрот	90	90	56	118
Горох	49	48	63	45
Рыбная мука	126	126	200	211
Сухое обезжиренное молоко	79	80	116	121
Белок кормовой микробиоло- гический из растительного сырья	101	104	140	93
Белок на основе высокоочищен- ных жидких н-парафинов	125	114	182	113
Белок на основе природного газа	139	115	170	149
Белок на основе этилового спирта	116	109	182	99

Высокую ценность кормовым дрожжам придает также большое содержание витаминов группы В. По этому показателю дрожжи несравненно богаче всех белковых кормов растительного и животного происхождения.

На перевариваемость и усвоение кормов благоприятно действуют ферменты дрожжей, а содержание усвояемого фосфора и других макро- и микроэлементов в кормовых дрожжах превышает содержание их в обычных кормах.

Ведущая роль микробиологической промышленности в производстве белковых добавок определяется рядом факторов. Это высокая скорость синтеза белка в клетках микроорганизмов, которая в десятки раз выше, чем в растениях, и в сотни, чем в организмах животных. В зонах рискованного земледелия только развитие промышленного способа может обеспечить стабильный уровень производства белковых добавок вне зависимости и от климатических и погодных условий. Сырьем для получения кормового микробного белка (объемы, которого достигли 1,5 млн. т. в год) служат растительные отходы, парафины, спирты, природный газ. Расчеты специалистов показывают, что применение 1 т кормового микробного белка позволяет экономить 5 тыс. т. зерна /8/.

Таким образом, производство микробного белка является эффективным и высокорентабельным.

Основой развития крупнотоннажного производства кормового микробного белка является наличие надежной сырьевой базы. Микробиологическая промышленность освоила производство кормовых дрожжей как из древесины (отходы лесопиления и деревопереработки, щела из дров) и различных отходов переработки растительного сельскохозяйственного сырья, так и из очищенных жидких парафинов нефти. Дрожжи из парафинов (их называют также белково-витаминным концентратом - БВК - торговое название "папсин") не только не уступают по зоотехнической эффективности

дрожжам, выращенным на гидролизатах растительного сырья, но и превосходят их по содержанию белка, аминокислот и других полезных компонентов.

К настоящему времени промышленное производство кормовых дрожжей на основе возобновляемого традиционного углеводородсодержащего сырья и n-парафинов нефти достигло в нашей стране больших объемов, при этом в общем объеме производства микробного белка 70% составляют дрожжи, получаемые на 8 действующих заводах БВК с использованием парафинов нефти *) /3/.

На Московской конференции (июль, 1988г.) было отмечено, что дефицит кормового белка в 6-6,5 млн.т./год определяет строительство в ближайшие годы новых производственных мощностей в Западно-Сибирском, Поволжском, Северном и Среднеазиатском районах страны, и при организации в перспективе производства БВК из других видов сырья, удельный вес паприна в ближайшие 5-7 лет будет сохраняться на достаточно высоком уровне (89,4 - 65,7% к 1990-1995 гг.) /9/.

*) См. также Покровский А.А. На чем спотыкаемся или о психологических поворотах на пути технических новшеств // Правда.- 1988. - 16 апр.

Человечество использует дрожжи с незапамятных времен, традиционными областями применения дрожжей является хлебопечение, пивоварение, виноделие.

Начало современной технологии производства микробного белка было положено в Германии в первую мировую войну, когда дрожжи рода *Saccharomyces cerevisiae*, а также *Candida utilis* выращивали на углеводных средах в условиях брожения или аэробного дыхания как белковую добавку. Такие предприятия в промышленных количествах выпускали продукцию уже перед второй мировой войной. Около 15 тысяч тонн дрожжей рода *Candida* ежегодно использовалось как заменитель мяса и белковая добавка в пищу сначала военнопленным и солдатам, а затем гражданскому населению /10-12/. Таким образом удавалось компенсировать около 60% довоенного импорта пищевых продуктов.

После второй мировой войны промышленное производство кормового белка развивалось широко и быстро. В 60-х годах ряд нефтяных и химических компаний в США и Европе начали исследования и разработки по созданию новых процессов получения белка, предназначенного для добавления в пищу людям и животным, что в какой-то мере было связано с недостатком в мире белковой пищи. В качестве субстратов использовали нефть, метан, метанол и крахмал, большая часть получаемой продукции использовалась в корм животным. В 1969 году Организация Объединенных наций по вопросам промышленного развития зарегистрировала в мире 46 институтов, фирм, промышленных пред-

приятый, работающих над проблемой производства белка-на основе углеводов /7/. В 1977 году было произведено кормовых дрожжей *Candida* 53 тыс.т. в Северной Америке и 16 тыс.т. в Европе. Нефтяной кризис в 1973 году привел к тому, что использование нефтяных фракций для выращивания кормового белка стало невыгодным. Для промышленного производства микробного белка ведущие фирмы США, Англии, ФРГ начали использовать метанол. Самый крупный завод был построен компанией *ICI* (*Imperial Chemical Industry*), где в одном ферментере при участии метанолпотребляющей бактерии *Methylophilus Methylo-trophus* получают около 70 тыс.т. белка прутина. Вместе с тем цены на сою и рыбную муку, а также другие натуральные продукты значительно снизились, и за рубежом они стали доступными кормовыми добавками животным.

В нашей стране промышленное производство БВК на *n*-парафинах нефти развивается с 1967 года /13-17/. В основу промышленного получения БВК на отечественных заводах была положена технология, разработанная в институте "ВНИИ Синтезбелок" (создан в 1963 г.) и предусматривающая непрерывный, устойчивый технологический процесс по всем стадиям от приготовления сырья и чистой культуры штамма-продуцента до получения готового продукта, включая стадии ферментации, сепарации или выделения и приготовления товарной продукции.

Для культивирования микроорганизмов используют питательные среды, содержащие большое количество компонентов, основным из них является тот, который служит микроорганизмам источником углерода и энергии. Углеводородное нефтяное сырье по сравнению с растительным более технологично, вырабатывается

в большом количестве, легко транспортируется. Технологичность сырья, высокие выходы биомассы микроорганизмов (100-110% по сравнению с 50% на углеводном сырье) сделали экономически целесообразным производство БВК на этом сырье /7/.

При исследовании особенностей микроорганизмов, способных включать в обмен парафины нефти, было отмечено, что дрожжи *Candida* легче всего ассимилируют низкомолекулярные n-алканы $C_{11}-C_{14}$, среднее положение занимают алканы $n-C_{15}-C_{18}$ и труднее всего потребляются более высокомолекулярные алканы /13/.

В зависимости от месторождения соотношение в нефти различных классов углеводородов (парафиновых, нефтяных, ароматических и их изомеров) может быть различным. В наиболее распространенных нефтях содержится 50-60% нефтяных, 20-30% углеводородов с открытой цепью и 15-30% ароматических. При переработке нефти получают фракции, представляющие собой сложные смеси углеводородов: сжиженный газ - 1-2%, бензиновую фракцию - 12-18%, дизельную фракцию - 17-21%, вакуумный дистиллят - 22-23% и гудрон - 20-30%. Наиболее экономичным сырьем для получения кормовой биомассы является дизельная фракция парафинистой и высокопарафинистой нефти, содержащая не менее 15% n-алканов. Более низкое содержание n-парафинов делает процесс получения биомассы из дизельной фракции неэффективным /14/.

Нормальные алканы с длиной цепи $C_{10} - C_{20}$ выделяют из дизельной фракции, используя метод адсорбционного извлечения (с помощью цеолитов) или метод карбамидной депарафинизации (метод основан на способности n-парафинов образовывать с мочевиной легко разлагаемые кристаллические соединения).

Жидкие парафины, полученные карбамидным способом, содержат 85-92% n-алканов и до 5% ароматических углеводородов; для снижения содержания ароматических углеводородов до 0,5% (в соответствии с требованиями микробиологической промышленности) проводят дополнительную очистку фракции серной кислотой или олеумом. Жидкие парафины, выделенные адсорбционным методом на цеолитах, содержат n-алканов не менее 98%, ароматических углеводородов не более 0,2%, серы не более 0,05% и пригодны для культивирования микроорганизмов без дополнительной очистки /15/.

В институте "ВНИИ синтезбелок" были проведены исследования по подбору парафинсодержащего сырья. Было установлено, что скорость процесса ферментации, производительность ферментеров и качество получаемой биомассы в значительной мере зависят от фракционного состава парафинов и степени их очистки от примесей. Показано, что ароматические углеводороды, изо- и циклоалканы уменьшают выход биомассы от сырья, снижают удельную производительность процесса ферментации, а также значительно ухудшают качество готового продукта /18/.

На первых промышленных предприятиях применяли парафины, состав которых вызывал необходимость сооружения на заводах БВК экстракционных установок для получения готовой продукции, соответствующей требованиям Минздрава СССР по содержанию остаточных углеводородов. В дальнейшем исследованиями было показано, что применение парафинов облегченного состава и высокой степени очистки, а также введение стадии доутилизации остаточных углеводородов, позволяет исключить стадию экстракционной очистки биомассы, сопряженной с материальными и энер-

гетическими затратами.

С 1980 года были введены новые технические условия (ТУ-38-101856-80) на парафины, производство их организовано на нескольких НПЗ на установках "Парекс" отечественного производства с дополнительной очисткой на цеолитах. С 1981 года началось широкое внедрение парафина "Парекс" в качестве сырья для получения паприна на ряде заводов. Парафин отличается высоким содержанием n-алканов, выкипающих при температуре 200-320°C (суммарное содержание алканов 99-99,5%) и низким содержанием ароматических углеводородов (0,03-0,1%). Благодаря этим парафинам на заводах БВК было достигнуто повышение выпуска готовой продукции высшей категории качества (с 15 до 80%) /18/.

До недавнего времени существовало мнение, что в дрожжах, получаемых на средах с углеводородами, больше канцерогенных веществ, чем в дрожжах, выращиваемых на других питательных субстратах. Исследования показали /10/ однако, что дрожжи (*Porcina*, *Kaneptron*, *Liqipron*), выращенные с использованием высокоочищенных от полициклических углеводородов субстратов, содержат в 12-13 раз меньше канцерогенных углеводородов, чем традиционные продукты питания и корма, и не уступают дрожжам, выращенным на других средах, в том числе на пищевом сырье.

Биологические эксперименты по изучению возможной канцерогенности БВК-паприна были проведены в НПО "Биотехнология", и ряде других учреждений страны. В различных пищевых продуктах, полученных на основе БВК, изучалось не только канцерогенное, но и другие побочные действия. Опыты проводились на мышах в течение 2-2,5 лет. Опухолей у мышей обнаружено не

было /19/.

Одно из основных средств производства микробиологической промышленности - штамм микроорганизма. При разработке технологии получения микробного белка на парафинах нефти предпочтение было отдано дрожжам рода *Candida*; при этом, помимо активности роста этих организмов на углеводородах, учитывался производственный опыт выращивания дрожжей рода *Candida* на сульфитных щелочах, меласе, гидролизных средах ж).

В ходе селекционных работ и отработки технологии получения паприна был создан фонд штаммов дрожжей рода *Candida*, активно усваивающих углеводороды, развивающихся с высокой скоростью роста и экономическим коэффициентом при усвоении n-алканов.

В настоящее время промышленная технология получения паприна осуществляется на отечественном оборудовании - ферментеры (Б-50, АДР-900), сепараторы непрерывного действия (СОС-50I-K, СОС-50I-T), выпарные установки (ВВУ, 10, 20, 60), сушильные установки (СРЦ-12,5)/17/.

На стр. 16 представлена технологическая схема производства БВК (см. схема I).

ж) Первые заводы по получению кормовых дрожжей на гидролизатах древесины, сельскохозяйственных отходах и сульфитных щелочах в нашей стране были введены в эксплуатацию ещё в 30-е годы. Это производство продолжает развиваться и в настоящее время, но удовлетворить потребности в кормовом белке не может.

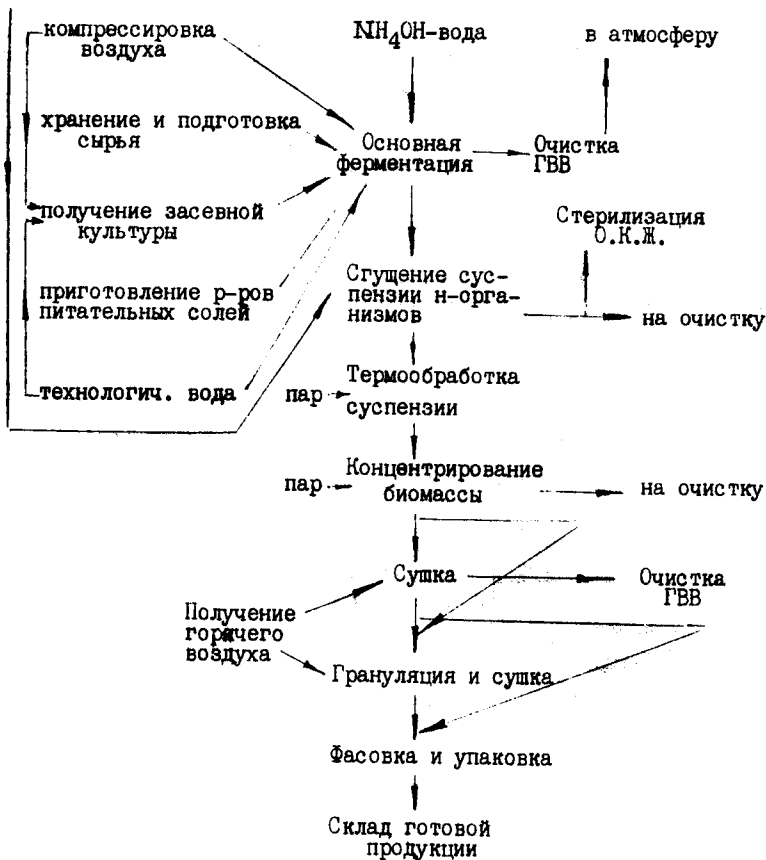


Схема I. Технологическая схема производства кормового микробного ^{*} белка /I4/.

^{*} На отечественных заводах БВК в настоящее время отсутствует стадия грануляции.

Для получения посевного материала питательную среду засевают чистой культурой из расчета, чтобы биомасса засевных дрожжей влажностью 75% не превышала 20-30% углеводородсодержащих соединений среды.

Наращивание биомассы чистой культуры, необходимой для засева дрожжерастительного аппарата, осуществляется в несколько стадий: на первой - чистую культуру размножают в лаборатории завода в несколько приемов в колбах, а затем последовательно в трех или в четырех аппаратах возрастающего объема. Каждый аппарат снабжен системой воздухораспределения, змеевиком для охлаждения питательной среды и барботером для пропарки аппарата. Число стадий и объемы дрожжерастительных аппаратов определяются производительностью предприятия. Так, для линии производства кормовых дрожжей на основе высокоочищенных парафинов производительностью 60 тыс. тонн в год предусмотрено выращивание чистой культуры в три стадии в аппаратах вместимостью (m^3) 0,3, 3 и 50. Аппараты I и II стадий работают по периодическому режиму, а III стадии может работать как по периодическому, так и по непрерывному режиму. Концентрация перерабатываемых парафинов 7%, температура на всех стадиях 33-35⁰, pH на всех стадиях 4,0-4,2. Конечная концентрация биомассы на всех стадиях 43-54 г/л. Длительность выращивания посевного материала I и II стадии 16-18 часов, III - 5 часов. Из аппарата III стадии засевные дрожжи перекачиваются в производственные дрожжерастительные аппараты /I8/.

Выращивание кормовых дрожжей (получение биомассы) - ферментация - основная стадия производства, определяющая его эффективность и качество получаемого продукта. Для получения

высоких выходов требуются непрерывный равномерный приток питательной среды и отбор дрожжевой бражки, интенсивная аэрация, строгое соблюдение температурного режима и поддержание оптимального рН среды. Постоянный приток питательной среды и отбор бражки из дрожжерастильного аппарата должны обеспечивать постоянный объем среды в аппарате.

Все питательные вещества, в том числе кислород, используются микроорганизмами в растворенном состоянии. Для удовлетворения потребности микроорганизмов в кислороде в среде создают определенную концентрацию его. Кислород относится к труднорастворимым газам; при прохождении через жидкость используется только некоторая его часть. Потребность растущей культуры в кислороде определяется составом среды: окисление нормальных парафинов требует в 2,6 - 2,8 раза больше кислорода, чем при окислении углеводов, что обуславливает и большее выделение тепла в процессе культивирования.

При использовании n-парафинов ввиду отсутствия в субстрате микро- и макроэлементов важное значение имеет введение в питательную среду источников азота, фосфора, серы, калия, железа и др., т.е. минерального питания, т.к. известно, что недостаток их приводит к снижению жизнедеятельности дрожжей. Обычно вносят сульфат аммония, суперфосфат или аммофос, хлорид калия, а для поддержания рН в ферментер подается аммиачная вода, служащая одновременно источником азота.

В зависимости от используемой культуры дрожжей ферментацию проводят при температуре 32-36°. С понижением температуры замедляется жизнедеятельность дрожжей и содержание белка в клетке. При выращивании дрожжей выделяется от 2500

до 3000 кал. тепла на I кг сухих дрожжей. До 40% тепла, образующегося в процессе роста дрожжей, уносится продуваемым воздухом, остальное количество тепла отводится с помощью охлаждающих устройств. С этой целью в ферментере встроены различные теплообменники, а наружные стенки аппарата орошают охлажденной питательной смесью.

Важным фактором при выращивании дрожжей является оптимальное значение pH среды - 4,0-4,2, которое поддерживается подщелачиванием аммиачной водой (выделение жирных кислот в процессе ферментации приводит к снижению pH).

К техническим особенностям процесса получения БВК на n-парафинах следует отнести крупнотоннажность производства, что сказывается на конструкции ферментеров и оборудовании отделений переработки. Максимальная утилизация питательных веществ среды происходит в одном аппарате. На всех заводах нашей страны, работающих на жидких парафинах, процесс культивирования проводится в ферментерах марки Б-50, позволяющих совместить стадии выращивания и созревания биомассы в одном аппарате.

Аппарат представляет собой емкость в форме тора ($V_{\text{общ}} = 800 \text{ м}^3$, $V_{\text{раб.}} = 320 \text{ м}^3$), разделенного 12 вертикальными перегородками на секции. Суспензия клеток последовательно проходит все секции аппарата и из последней выходит с минимальным содержанием n-парафинов и максимальной концентрацией биомассы. В I-9 секциях происходит активный рост и развитие дрожжевых клеток, а в 10-12 - процесс созревания биомассы (голодания дрожжей), что упрощает их выделение и исключает необходимость экстрактивной очистки биомассы от остаточных углеводов,

обеспечивая высокое качество продукции. В каждой секции установлено эжекционное щелевое перемешивание - аэрирующее устройство, обеспечивающее хорошее перемешивание и интенсивное смешение воздуха с жидкостью, насыщая её кислородом /14/.

Эффективность процесса культивирования определяется выходом биомассы с единицы полезной емкости дрожжерастильного аппарата. Выход биомассы, так называемый экономический коэффициент - это отношение количества синтезированной абсолютно-сухой биомассы к потребленным питательным веществам среды, определяется по формуле:

$$Y = X / S_0 - S_1 ;$$

X - концентрации дрожжей в исходной среде, г/л,

S_0 - концентрация питательных веществ в исходной среде,

S_1 - концентрация питательных веществ на выходе из аппарата.

При выращивании дрожжей *Candida*, являющихся небродящими дрожжами, на высокоочищенных парафинах экономический коэффициент составляет - 90-120% /18/.

Выделение дрожжевых клеток. В готовой бражке, поступающей на выделение дрожжей, содержится от 20 до 40 г/л дрожжей, влажностью до 75%. Для их обезвоживания используют различные методы: флотацию, сепарацию, выпаривание и сушку. Последовательность этих операций на действующих предприятиях различна. В процессе обезвоживания дрожжевые клетки часто подвергаются операциям, способствующим повышению качества (отмывка дрожжей от остатков среды, облучение с целью обогащения их витамином D_2 путем превращения эргостерина в витамин D_2 и т.п.).

Во время флотации с целью выделения и сгущения дрожжевых клеток в дрожжевую суспензию подают мелко диспергированный

воздух. Образовавшаяся пена поступает в пеносборник, откуда центробежным насосом подается на сепарацию. Обычно потери дрожжей с отработанной бражкой составляют 3%. Одноступенчатая флотация имеет существенный недостаток - не позволяет получать концентрированные дрожжи с минимальными потерями. Более эффективна 2-ступенчатая флотация.

Сепарация. Перед сепарированием для снижения потерь дрожжей бражку (концентрат) обеспенивают с помощью лопастных или других мешалок (механическое пеногашение). При необходимости промывают дрожжевую суспензию. При сепарации происходит быстрое выделение дрожжей. При нормальной работе сепаратора объем дрожжевого концентрата составляет 10-25% объема бражки. Получение доброкачественного продукта обеспечивает трехкратное сепарирование с двумя промывками дрожжевой массы водой (расход воды - 5-7%). При нормальной работе сепараторов общие потери дрожжей при сепарировании бражки и промывке суспензии не должны превышать 7%.

Обогащение кормовых дрожжей витамином D₂. Дрожжи, выращенные на средах различного состава, содержат 0,2-0,6% эргостерина, который под действием ультрафиолетовых лучей превращается в витамин D₂. В производственных условиях дрожжи облучают в сухом и жидком виде: сухие дрожжи облучают в тонком слое на движущейся ленте транспортера (неравномерное облучение приводит к образованию вредных соединений), при облучении жидких дрожжей суспензию прокачивают через облучаемые кварцевые трубки, таким образом получают дрожжи, содержащие до 4 тыс. международных ед. витамина D₂.

Термолиз дрожжей. В процессе упаривания и сушки дрож-

жевой суспензии не все клетки теряют жизнеспособность. Живые клетки плохо усваиваются в организме животного и могут вызвать заболевание кандидомикоз. При выдерживании дрожжевой суспензии при температуре 20-25° происходит слабое брожение, вызываемое не только дрожжами, но и бактериями, при этом потери сухого вещества составляют 5-15%. Поэтому дрожжевую суспензию, содержащую 400-500 г/л дрожжей, подвергают термолизу. Термолиз проводится в непрерывно действующем аппарате, где дрожжевая суспензия нагревается до 75° в течение 45 минут. За это время погибают дрожжевые клетки и вся сопутствующая микрофлора. В процессе термолиза дрожжей вследствие частичного гидролиза белков и перехода в раствор содержимого погибших клеток в 1,5-2 раза увеличивается кислотность и содержание РВ.

Упаривание дрожжевого концентрата и сушка. Для получения кормовых дрожжей 10% влажности при сушке дрожжевого концентрата с содержанием 600 г/л (15% СВ) надо выпарить около 5 т воды на 1 т. воздушно-сухих дрожжей. Упаривание проводят в одно- или двухкорпусной вакуум-выпарной установке при температуре не выше 80-85°. После упаривания дрожжевой концентрат подвергается сушке в специальных сушильных установках, в которых производится обезвоживание дрожжей до получения товарного продукта с влажностью 8-10%.

Сушильные установки - это аппараты непрерывного действия; дрожжевая суспензия непрерывно подается в распыленном состоянии в сушильную камеру, через которую проходит теплоноситель (сушильный агент) - нагретый воздух или дымовые газы, разбавленные воздухом определенной температуры (300-400°). Практи-

чески принято считать, что при высокой степени распыления испарение жидкости протекает мгновенно.

Высушенные дрожжи в виде порошка непрерывно удаляются из нижнего конуса сушилки.*)

При эксплуатации дрожжевых распылительных сушилок было установлено, что 80-85% высушенных дрожжей падают на дно сушильной камеры, а остальные 15-20% уносятся с отработанным сушильным агентом в пылеулавливающие аппараты. Отработанный в сушильной камере теплоноситель ($T=85-90^{\circ}$) отводится из неё через газоотвод.

Сухие дрожжи из-под конуса сушилки пневмотранспортером, а часто и механическим путем направляются на упаковку и хранение на склад.

Обязательной стадией технологической схемы получения белковых веществ является процесс очистки газовоздушных выбросов (ГВВ), представляющих собой большие объемы воздуха, содержащего живые клетки микроорганизмов, белковую пыль, другие продукты микробного синтеза.

Высокоэффективная очистка ГВВ из промышленной ферментации, флотации, сепарации, сушки, грануляции и вентиляционных выбросов отделения упаковки осуществляется с помощью скрубберов Вентури (одинарного или двойного), которые должны обеспечивать снижение содержаний загрязнений до предельно допустимых концентраций.

*) Отсутствие грануляторов на заводах БВК серьезно осложняет экологическую ситуацию не только на заводах БВК, но и при использовании паприна.

По данным института "ВНИИСинтезбелок" при действующей технологии получения паприна отходами производства являются /17/:

шлам солей - 14 кг/т

Газовоздушные выбросы, содержащие:

клетки грибов-продуцентов - 10^7 кл/м³

углеводородов - 0,25 кг/т

пыли БВК - 0,3 кг/т

2. ЭКОЛОГИЧЕСКИЕ ПРОБЛЕМЫ ПРОИЗВОДСТВА БВК

Ведущими неблагоприятными профессиональными факторами на производстве БВК являются дрожжеподобные грибы-продуценты и пыль кормового белка. Они содержатся не только в воздухе рабочей зоны, но и в газоздушных выбросах и стоках производства, определяя его основные экологические проблемы.

2.1. Продуценты кормового белка-паприна

Продуцентами кормового микробного белка являются дрожжеподобные грибы рода *Candida* (аспорогенные дрожжи), представляющие собой одноклеточные грибы.

Род *Candida* насчитывает 130 видов, виды объединяют различные штаммы. Систематика дрожжей р. *Candida* находится в постоянном развитии; не только обнаруживаются новые современные аналоги, но и вычленяются новые виды.

В природе дрожжеподобные грибы рода *Candida* распространены довольно широко; они встречаются в почве, воздухе, водоемах, на листьях растений, сладких плодах, ягодах, в естественной микрофлоре человека и животных (на кожных покровах, слизистых оболочках, в пищеварительном тракте) /20/. Специфичной является дрожжевая флора кожи человека - на ней обнаруживается до 66% бродящих и около 24% небродящих дрожжей. В первую группу входят и дрожжеподобные грибы рода *Candida*. При различных кожных заболеваниях процент выделения названных грибов из патологического материала значительно увеличивается. Практика показала, что частота выделений дрожжепо-

добных грибов при экземе достигает 64% случаев, тогда как у здоровых только в 14% случаев. В мокроте у больных бронхиальной астмой и вазомоторным ринитом можно также часто обнаружить дрожжеподобные грибы /21/.

По данным различных авторов, у обследованных людей дрожжеподобные грибы рода *Candida* обнаруживаются: на коже - 5-20%, на ногтях - 50%, в ротовой полости - 16-37%, в носовой - 1%, в мокроте - до 70%, в кишечнике - 25-90% и т.д. Естественным поэтому представляется обитание дрожжеподобных грибов рода *Candida* в воздухе и на поверхностях лечебно-профилактических учреждений, в т.ч. детских и родильных домах, терапевтических и хирургических отделений больниц. При посевах воздуха, а также в смывах с постельных принадлежностей, мебели, посуды и т.д. в больницах чаще высевается вид *Candida albicans* (самый токсичный вид рода *Candida*).

Очень высокая высеваемость грибов вида *Candida tropicalis* наблюдается при обследовании учреждений общественного питания.

Содержание дрожжей рода *Candida* в атмосферном воздухе от общего числа дрожжеподобных грибов колеблется от 1 до 26% в летнее время и ранней осенью количество их наименьшее /20/.

Широкое распространение дрожжеподобных грибов в природе, местах обитания и деятельности человека и, наконец, на коже человека и слизистых оболочках его связано, очевидно, со значительной устойчивостью дрожжей к воздействию окружающей среды.

Устойчивость дрожжей к большим колебаниям pH зависит от цитоплазмы, обладающей свойствами буферного раствора, лишь

высокие концентрации кислот и щелочей для них губительны; есть, однако, и кислотоустойчивые виды (*Candida tropicalis* и другие). Губительное действие на дрожжи оказывает кипячение, сухой жар (120 - 150° в течение 20 минут) и некоторые другие вещества (фенолы, формалин, иодистые препараты, хлорамин, перманганат калия). В лиофилизированной культуре в рефрижираторе дрожжи рода *Candida* выживают до 20 лет.

Клинические исследования патогенности дрожжеподобных грибов рода *Candida* распределяет их следующим образом:

- C. albicans* - самый частый возбудитель всех видов кандидозов,
- C. tropicalis* - часто встречается при заболеваниях верхних дыхательных путей, бронхомикозах и профессиональных ониихиях,
- C. pseudotropicalis* - выделяется при заболеваниях легких и пищеварительного тракта,
- C. Guilliermondii* - наблюдается при заболеваниях кожных покровов и слизистых оболочек.

Давно известным заболеванием, вызываемым дрожжеподобными грибами рода *Candida* является молочница - собирательное понятие, охватывающее поражение слизистой оболочки ротовой полости, миндалин, языка, гортани и даже пищевода. Наряду с этим описаны кандидозные поражения слизистых оболочек других органов, кожи, ногтей, внутренних органов и центральной нервной системы /20/.

Следует отметить сенсibiliзирующее действие микроорганизмов
С е н с и б и л и з а ц и я - это приобретенное организмом чувствительности аллергического характера к чужеродным веществам, чаще всего белковой природы /20, 21/. Состояние

сенсублизации наступает в результате повторного действия аллергенов на человека, оно может длиться годами и под влиянием повторных действий данным антигеном вновь вызывать различные по силе и проявлению аллергические реакции /20/.

На заводах белково-витаминных концентратов в качестве продуцента используют *Candida Guilliermondii* /22/ (выделены впервые в 1912 году Кастеллани из мокроты человека, страдавшего бронхитом).

Исследование патогенных свойств дрожжеподобных грибов вида *Candida Guilliermondii*, определяемых такими факторами, как вирулентность, токсичность и способность к диссеминации во внутренних органах, позволило отнести их к условно-патогенным *) /22,23/.

Дрожжи вида *Candida Guilliermondii* не токсичны, обладают слабыми вирулентными и токсикогенными свойствами (IV класс опасности) **) при поступлении внутрибрюшинно в больших дозах способны длительное время сохраняться во внутренних органах, вызывая инфекцию /21/.

*) а) см. также Аллергия: Круглый стол // Комсомольская правда.- 1988.- 10 июня; б) в монографиях и учебных пособиях, например /13,14,24/ сказано, что в производстве кормовых дрожжей, в том числе паприна, используются непатогенные формы микроорганизмов.

**) По данным Института гигиены труда и профзаболеваний (г.Москва) /22/ БВК (паприн) отнесен к веществам I кл. опасности.

В работе /25/ были рекомендованы следующие ПДК дрожжеподобных грибов-продуцентов в воздухе рабочей зоны заводов БВК:

Порог аллергенного действия	- $2,3 \cdot 10^3$ клеток/м ³
Недействующая концентрация	- $1,6 \cdot 10^2$ клеток/м ³
Порог сенсибилизирующей способности микроорганизмов	- $1,9 \cdot 10^5$ и $2,1 \cdot 10^4$
ПДК для воздуха рабочей зоны	- 460 клеток/м ³ с пометкой аллерген (II класс опасности).

Отраслевой стандарт на папрын ОСТ 59.03.045.37-84.М.85 предусматривает ПДК продукта в воздухе рабочей зоны равную $0,1 \text{ мг/м}^3$ (по белку).

Клиническое и микологическое обследование рабочих, имеющих массивный контакт на производстве с дрожжеподобными грибами рода *Candida*, показало, что у 47-55% работающих наблюдалось состояние кандидоносительства и профессиональной сенсибилизации к дрожжеподобным грибам-продуцентам (в особенности среди профессий бродильщиков, сепараторщиков, операторов чистой культуры и т.д.), во многих случаях оно сопровождалось стойкими иммунологическими сдвигами. Повышенная чувствительность при помощи постановки кожных проб выявлена у 50% больных с профессиональными кандидозами и у 27,8% рабочих без видимых клинических аномалий кожи /21,26-28/.

Поражения кожи аллергического характера у работающих на заводах БВК включают экзематиды, микробные экземы, контактные дерматиты, а неаллергического характера - эпидермиты, дерматоконозы, профессиональные фолликулиты, наиболее часто поражаются кожа рук (кисти, нижняя часть предплечий) /29,30/. По свидетельству З.О. Караева, руководителя Всесоюзного цент-

ра по глубоким микозам^{ж)}, аллергия, вызванная белковой пылью, очень коварна, под действием любых других факторов она может развиваться в бронхиальную астму, в бронхит и другую серьезную патологию. К тому же существенно меняются иммунозащитные силы человека, что повышает риск возникновения различных эпидемий. Эти нарушения в иммунной системе, отмечает З.О. Караев, передаются по наследству.

В контрольных группах населения, не работающего на производстве кормового белка, бытовое кандидоносительство встречается у 23,5% обследованных, микогенная сенсibilизация - у 17,5%, а сочетание этих состояний - только у 4,6% обследованных /31/.

По данным /22/ обследование практически здоровых работников микробиологического производства, а также больных соответствующими профессиональными заболеваниями как в стадии обострения, так и ремиссии выявило у них сдвиги в различных звеньях клеточного и гуморального иммунитета. Этот факт, по мнению исследователей, даст возможность проводить профессиональный отбор работников микробиологических производств.

Обследование больных (333 взрослых и 195 детей), проживающих в г.Кириши, за период 1987 г. и первой половины 1988 года показало /32/, что 72% больных имели положительные реакции к аллергену БВК, причем в большинстве случаев наблюдались смешанные реакции - различные сочетания I, III и IV типов аллергических реакций. В группе больных из других регионов количество положительных реакций на БВК было достоверно ниже

ж) Аллергия: Круглый стол // Комсомольская правда.- 1988. - 10 июня.

и составляло 28% против 72%. Таким образом, проведенные исследования свидетельствуют, что кандидаллергия среди больных бронхоаллергозами в г.Кириши выявляется значительно чаще, чем у больных со сходными клиническими проявлениями в других регионах страны. Одновременно с определяемой повышенной чувствительностью к антигенам БВК и грибам рода *Candida* у этих больных имеет место ряд нарушений со стороны иммунной системы организма, в частности, нарушение рецепторного аппарата Р-леток, снижение их числа и супрессорнокиллерной субпопуляции.

Анализ иммунологических данных показал /9/, что даже среди практически здоровых рабочих Киришского БХЗ (122 чел.) выявляются изменения, свидетельствующие о нарушении первичных механизмов защиты от внедрения чужеродных соединений. Подтверждением этому служит выявленное у этих рабочих повышение функциональной активности фагоцитов, моноцитов, снижение коэффициента стимуляции фагоцитоза, угнетении функциональной активности натуральных киллеров, нарушение медиаторной активности Т-лимфоцитов, уменьшение уровня и повышение циркулирующих иммунных комплексов.

В большей или меньшей степени аналогичная ситуация существует в каждом городе, где расположены заводы БВК.

Как видно, рабочие заводов БВК встречаются с неблагоприятными факторами биологического происхождения. При наличии выбросов в атмосферу жизнеспособных микроорганизмов - продуцентов и продуктов их жизнедеятельности-не может быть исключено и влияние на проживающее вблизи от предприятия население, в первую очередь на детский контингент. Другой категорией, под-

верженной действию этих выбросов, являются лица пожилого возраста, ослабленные хроническими заболеваниями. Среди населения, проживающего в непосредственной близости от предприятия, проявления аллергии были обнаружены у 66,6% обследованных. По мере удаления сенсibilизация снижается; на расстоянии 500 м она составляет 29,6% /29-31,33/.

Регистрация на предприятиях микробиологического синтеза белка острых дерматитов и кандидозов свидетельствует о недостатках технологического процесса, в первую очередь отсутствии полной герметизации и автоматизации оборудования.

Рассмотрим некоторые данные, касающиеся ПДК паприна.

Насчет ПДК аллергенов существуют разные точки зрения, т.е. можно или нельзя устанавливать пороговую концентрацию. Считают, что аллергия может вызываться единицами или какими-то долями аллергенов; идут долгие дискуссии на эту тему, и тем не менее Советский Союз - первая и единственная страна в мире, решившая положительно вопрос о нормировании аллергенов, в частности, белковой пыли /34/.

Относительно предельной величины пока нет единого мнения. Так, сотрудники Ленинградского санитарно-гигиенического медицинского института, занимавшиеся определением ПДК паприна в атмосферном воздухе, предложили величину, равную $0,001 \text{ мг/м}^3$. При испытаниях в условиях, максимально приближенных к естественным, т.е. когда в камеру с подопытными животными вместе с пылью подавались окись серы, окислы азота, и воздух в камере периодически подвергался облучению УФ-радиацией, было найдено, что концентрация пыли, равная $0,005 \text{ мг/м}^3$ вызывает аллергизацию подопытных животных, а - $0,001 \text{ мг/м}^3$ не вызывает. Эта пре-

дельно допустимая концентрация БВК была рассмотрена и утверждена проблемной комиссией головного института /35/.

Исследованиями Киевского института гигиены труда и профзаболеваний была отвергнута прежняя ПДК паприна в рабочей зоне ($0,1 \text{ мг/м}^3$) и аргументирован новый норматив, равный $0,01 \text{ мг/м}^3$, который был рекомендован секцией промышленной токсикологии и узаконен Минздравом СССР. Что же касается ПДК паприна в атмосферном воздухе, то по мнению Трахтенберга И.М., эта величина должна быть региональной, особенно это важно для таких городов, где кроме биологического завода, есть химические, нефтехимические заводы и т.д. /36/.

Караев З.О. вообще подвергает сомнению разработанные ПДК для паприна, т.к. при определении использован метод Лоури (в Ангарске, Киришах методом Лоури было определено большое количество белка в воздухе в то время, когда предприятия не работали и выбросов не было вообще *) /37/.

*) Разработан и опробован эффективный высокочувствительный метод оценки содержания белка паприна в воздухе, основанный на реакции непрямой гемагглютинации с иммуноглобулиновым эритроцитарным диагностикумом /40,41/(см. также /42/). Однако, в недавно появившейся статье Е.О.Пучкова/43/ "Методы определения содержания и жизнедеятельности микроорганизмов" сказано: "Опыт многолетних исследований показал, что универсального метода определения содержания жизнеспособных микроорганизмов для решения практических задач пока не существует". В настоящее время выявлены перспективные направления улучшения методической базы определения жизнеспособных микроорганизмов для задач биотехнологии, санитарии, медицины, гигиены, агрономии и т.д."

Кроме того, Караев З.О. считает, что при аллергических реакциях есть своя оценка (существуют инструкции Минздрава СССР, Главного санитарно-эпидемиологического управления и методические указания по изучению аллергенных действий при обосновании предельно допустимой концентрации).

По-видимому, права Черневцевская Т.В. (представитель Киришского БХЗ) в том, что исследователям организаций, занимающихся обоснованием ПДК паприна, следует собраться вместе и, обсудив, узаконить аргументированную величину ПДК /38/.

В заключение по данному вопросу, хотелось бы привести мнение Дуевой Л.А. (АМН СССР) о том, что настало время пересмотреть наше отношение к технике безопасности, и начать это надо с ВУЗов, ибо то, что плохо преподается студенту, плохо исполняется затем инженером /39/.

2.2. Газовоздушные выбросы производства БВК

Технологический процесс производства БВК сопровождается выделением в атмосферу микроорганизмов, пыли готового продукта и разнообразных неприятнопахнущих веществ. При концентрациях выше допустимых эти загрязнения, особенно биологические, наиболее опасны для здоровья человека (см. предыдущий раздел)

По данным /17/ газовоздушные выбросы заводов БВК содержат:

клеток грибов-продуцентов	- 10^7 кл/м ³
углеводородов	- 0,25 кг/т
пыли БВК	- 0,03 кг/т

Наиболее интенсивные источники загрязнения атмосферы -

отделения ферментации, концентрирования, сушки и биологической очистки сточных вод.

Неприятнопахнущие вещества в газовоздушные выбросы поступают из тех же источников и образуются по двум путям - ферментативному и неферментативному. Одоранты, образующиеся в процессе метаболического цикла основной культуры и достаточного количества сопутствующей, посторонней микрофлоры, обитающей в ферментах из-за нестерильных условий, имеют в основном кислотногнилостный и плесневый запах. Помимо метаболических циклов одоранты могут образовываться в ходе деструкции микробных клеток, особенно при термообработке биомассы, при этом в среду выделяются белки, нуклеиновые кислоты, углеводы, липиды, витамины и другие вещества, образующиеся при разложении предыдущих. Отмечено также, что в состав газовоздушных выбросов производства микробного белка входят амины, аммиак, углеводороды, окислы серы, сероводород и другие вещества /44/.

Исследование источников выбросов микроорганизмов-продуцентов в производстве кормовых дрожжей и уровень загрязнения этими микроорганизмами производственных помещений на основных участках технологической линии показало, что наиболее высокие концентрации дрожжей обнаруживались в местах расположения промышленных ферментеров и флотаторов из-за недостаточной герметизации аппаратов /33, 45/. По данным работы /20/ содержание жизнеспособных дрожжей-продуцентов в воздухе на различных расстояниях от ферментера составляет: 80-10 м - максимальное число колоний в 1 м^3 атмосферного воздуха - 12480; 150 м - 5190; 300 м - 6110; 500-600 м - 2340; 700-800 м - 1240.

Исследователи считают, что в атмосферу, по-видимому, выбрасывается большее количество микроорганизмов; выбросы, производимые на высоте, разбавляются массами воздуха и рассеиваются в атмосфере.

Кроме ферментеров и флотаторов другим источником загрязнения являются сепараторы, в которых происходит сгущение биомассы дрожжей. Как видно из таблицы 3 на с. 37 поступающий в вентиляционный канал воздух из помещения, где расположены сепараторы, содержал до $44 \cdot 10^3$ дрожжеподобных грибов в 1 м^3 .

В другой работе /46/ приведены данные о том, что в вакуумных выбросах из сепараторов количество микробных частиц составляло $1,0 \cdot 10^6 - 1 \cdot 10^7$ в м^3 . При одновременно работающих 35-40 сепараторах в помещения сепарационного отделения поступало $2 \cdot 400 - 2 \cdot 800 \text{ м}^3/\text{час}$ воздуха, загрязненного дрожжевыми клетками ($2,4 \cdot 10^9 - 2,8 \cdot 10^{10}$ микробных частиц) и продуктами их жизнедеятельности. При этом в воздухе сепарационного отделения возрастает роль и других факторов: до 90-95% увеличивается относительная влажность и на $6-7^\circ$ повышается температура воздуха по сравнению с другими помещениями, до 19-18% уменьшается содержание кислорода.

На конечных этапах производства кормовых дрожжей (сушка, упаковка, складирование готовой продукции) отмечается значительная запыленность воздуха не только жизнеспособными, но и белковыми продуктами, состоящими из мертвых дрожжеподобных грибов и их конгломератов. Наиболее высокие концентрации белка были обнаружены в воздухе при погрузке готовой продукции - $38 \text{ мг}/\text{м}^3$, в отделении готовой продукции - $10,6 \text{ мг}/\text{м}^3$, в упаковочном отделении $7,5 \text{ мг}/\text{м}^3/20/$.

Таблица 3 /20/

Содержание дрожжей в 1 м^3 воздуха основных технологических участков и бытовых помещений при производстве кормовых дрожжей

Объект исследования	Количество проб	Содержание дрожжей-продуцентов в воздухе (колоний в м^3)	
		макс.	мин.
Дрожжевой цех гидролизного завода			
Ферментеры	33	$348 \cdot 10^3$	$6,8 \cdot 10^2$
Флотатор	10	$13 \cdot 10^3$	$4 \cdot 10^2$
Цех сепарации	4	$38 \cdot 10^3$	$4,4 \cdot 10^3$
Сушильное отделение	12	$44 \cdot 10^3$	$4,8 \cdot 10^2$
Бытовые помещения	8	$2 \cdot 10^3$	$1,6 \cdot 10^2$
Завод по производству БВК			
Ферментеры	64	$436 \cdot 10^3$	$20 \cdot 10$
Отделение чистой культуры:			
Малая дрожжанка	34	$5,3 \cdot 10^3$	$6 \cdot 10^2$
Большая дрожжанка	29	$31,8 \cdot 10^3$	$1,5 \cdot 10^3$
Инокулятор	33	$68,8 \cdot 10^3$	$1,5 \cdot 10^3$
Цех сепарации:			
Участок сепараторов I группы	20	80	0
Участок сепараторов II - IV групп	43	$89,9 \cdot 10^3$	$2,7 \cdot 10^3$
Бытовые помещения	14	65	0

Процесс очистки газоздушных выбросов, представляющих собой большие объемы воздуха, содержащего живые клетки микроорганизмов, белковую пыль, другие продукты микробного синтеза, является обязательной стадией технологической схемы.

Высокоэффективная очистка газоздушных выбросов из отделений ферментации, флотации, сепарации, сушки и вентиляционных выбросов отделения упаковки осуществляется с помощью скрубберов Вентури (одинарного или двойного), которые должны обеспечивать снижение содержания загрязнений до предельно-допустимых концентраций (см. рис. I)

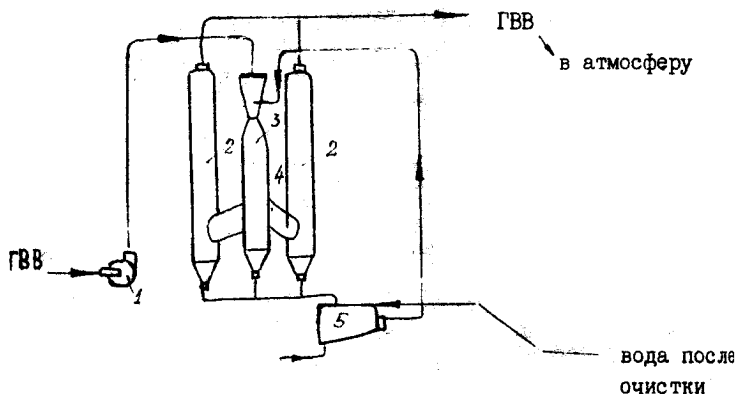


Рис. I / I4/.

Газоздушные выбросы вентилятором (I) подаются в трубу Вентури (3), где смешиваются с вводимой под давлением через кольцевые отверстия водой, которая эффективно распыляясь, образует мельчайшие капли. На этих капельках происходит адсорбция примесей и их частичная коагуляция. Вся газожидкост-

ная смесь поступает в инерционный аппарат (4), где газ частично отделяется от жидкости, проходит циклон-каплеотделитель, (2) и очищенный воздух направляется в дымовую трубу или выбрасывается в атмосферу.

Загрязненная вода из циклонов (2) и трубы Вентури (3) поступает в отстойник (5), где отделяется большая часть примесей. Более чистая вода идет на повторное орошение трубы Вентури, а грязная - на очистку вместе с остальными стоками завода /14/.

Теперь следует вспомнить об одорантах в газозвдушных выбросах, причиняющих довольно много неприятностей населению прилежащих к предприятию районов. Так, сотрудница института гигиены г.Ангарска, отмечает, что завод в городе построен с соблюдением всех норм и хорошо действующими газоочистными сооружениями, но одоранты завода БВК "пронизывают весь город", а отсюда превышение заболеваний бронхиальной астмой среди взрослых/47/ (см. также стр. 40).

Зачастую концентрации отдельных неприятнопахнущих компонентов в единице объема газовых выбросов намного меньше их ПДК, однако и предельные концентрации, при которых обнаруживаются запахи органами обоняния, также очень малы, менее 1 нг/мл, а некоторых - ниже 0,1 нг/мл ($10^{-8}\%$) /44/.

Несмотря на то что газовые выбросы из-за низких концентраций таких примесей являются "чистыми" с точки зрения санитарных норм, наличие запаха требует дополнительной обработки газозвдушных потоков.

Для дезодорации неприятнопахнущих веществ в промышленности используют методы термического и термокаталитического

дожигания, адсорбции, абсорбции, химического и биохимического окисления и различные модификации этих методов. Ряд заводов БВК располагает ресурсами озона, а применение сильных окислителей позволяет дополнительно решить задачу обеззараживания газовоздушных выбросов /48-51/.

Итак, технологическая схема производства микробного белка предусматривает очистку газовых выбросов, но, как видно, очистка и дезодорация таковы, что в настоящее время требуются немалые финансовые затраты на оздоровление обстановки не только для работающих, но и для населения, проживающего в зоне влияния предприятий БВК.

Показательным в этом отношении является положение, сложившееся в г.Кириши, привлекающее к себе внимание не только ответственных Министерств и ведомств, но и общественности страны. Поводом к тому явился регулярный выброс неочищенных газов и как следствие - резкое увеличение заболеваний населения. Проверки на предприятии в 1987 году производили "шоковую реакцию - разоренные очистные установки, валяющиеся на земле, и при этом завод продолжал работать" /34/.

Неправильная эксплуатация технологического оборудования, неправильное ведение технологического процесса, наращивание при этом дополнительных мощностей - всё это характерно не только для Киришского БХЗ. Но, благодаря активным действиям общественности, Киришский БХЗ стал полигоном для внедрения разработанной предприятиями Минмедбиопрома новой технологии ведения процесса и очистки отходов.

По данным руководителя ВНИИсинтезбелок Береговых В.В. реконструкция Киришского БХЗ включает /17/:

- модернизацию производственных ферментеров с организацией рециркуляции газового потока и снижение выбросов отработанного воздуха с 65 до 35-40 тыс.м³/ч;

- установку трехступенчатой системы очистки воздушных выбросов от промышленных ферментов, состоящей из трубы Вентури, каплеотбойника и сеточного фильтра-туманоуловителя, предотвращающих вынос клеток-продуцентов;

- установку трех групп модернизированных сепараторов для снижения загрязнения потоков, поступающих на очистные сооружения;

- реконструкцию сушильной установки с рециркуляцией теплоносителя, очисткой его от пыли и исключением выброса специфического белка;

- организацию силосного хранения готового продукта и бестарной отгрузки, исключающих попадание дрожжей в атмосферу;

- организацию систем аспирации и газоочистки на всех стадиях технологического процесса, связанных с переработкой дрожжей, и другие мероприятия, касающиеся стоков производства.

Мероприятия по реконструкции (стоимость работ с июня по сентябрь 1987 г. - 2,5 млн.руб.) привели к следующим показателям /17/:

- выброс клеток-продуцентов снижен в 100-1000 раз, отсутствуют клетки в 50 процентах проб, в остальных пробах (при норме 500 кл/м³) их содержится менее 100 на 1 м³;

- специфический белок в точках выброса после реконструкции сушильной установки в 70 процентах проб отсутствует, в остальных его содержание не более 0,0016-0,0012 мг/м³ при

ПДК в рабочей зоне 0,1 мг/м³ ж).

По свидетельству руководителя Головного института, выполнение комплекса мероприятий по малоотходной, безвыбросной технологии обеспечило ликвидацию специфического белка БВК в санитарной и селитебной зонах. Как отметили руководители Министерств (Минмедгипрома СССР, Минадрава СССР), именно возросшая активность населения в борьбе за экологию побудила коллектив Киришского БХЗ "повернуться лицом к проблеме охраны природы и энергично взяться за реконструкцию и техническое перевооружение предприятия. В результате впервые в отечественной и мировой практике реализована малоотходная технология, практически без специфических выбросов и стоков". жж)

Однако заслуживают внимания следующие, прозвучавшие на Московской конференции (июль, 1988г.) оценки проведенной на Киришском БХЗ реконструкции:

1. "На сегодняшний день эти мероприятия с позиций санитарно-гигиенических требований эксплуатации производства требуют основательной доработки. Основными причинами повышенного риска промышленных выбросов с БХЗ остаются и сейчас: низкая степень надежности технологического оборудования, сушильных установок, недостатки конструкций ступеней очистки в туманоуловителях ферментеров, сепараторов, дрожжевых силосов, несоблюдение проектных параметров скрубберов Вентури. Своевременной является и решение технических вопросов предотвращения возможных аварийных ситуаций на системах воздухоподогревателей, что может при-

ж) Не понятна ситуация с ПДК = 0,01 и 0,001 мг/м³, видимо, по-прежнему ориентация на ПДК, указанную в ОСТ. (прим.авт.).

жж) Мед. газ.- 1988.- 27 апр.

водить к залповым выбросам готового продукта БВК в атмосферу" /9/.

2. По мнению инженера-технолога реконструкция проведена с грубейшими ошибками. Учитывая, что в процессе производства БВК задействованы живые микроорганизмы, нужно полностью исключить попадание производственного штамма в окружающую среду и посторонней (часто патогенной) микрофлоры в технологический процесс, т.е. процесс должен быть полностью герметизирован. Но это не достигнуто в ходе реконструкции, т.к. "Конструкция основного оборудования нисколько не изменилась, а установка дополнительных туманоуловителей не дает 100% очистки; только на одной сушильной установке имеются десятки клапанов, открывающихся при взрывном повышении давления внутри аппарата, и продукт второго класса опасности^{ж)} летит в атмосферу. Такая же картина в цехе затаривания продукта. По всей технологической цепочке более 1500 точек, из которых может быть выброс продукта". До сих пор отсутствует автоматический контроль за выбросами пыли БВК и продуцента в окружающую среду /52/.

Чрезвычайная экологическая ситуация сложилась осенью 1988 года в г. Ангарске^{жж)} в результате неблагоприятных метеоро-

ж) По данным /22/ папрын относится к продуктам I класса опасности.

жж) Ангарск - город с 275 тыс. жителей и приблизительно 30 предприятий, имеющими около 8 тыс. источников газопылевыведения, выбрасывающих в атмосферу 1,7 т различных, в т.ч. вредных веществ на душу населения, т.е. в 8 раз больше, чем приходится на одного среднестатистического жителя Европейской части страны. "Вклад" завода БВК в общие выбросы составляет 0,7%. (См. Зайцева В. Экологическая ситуация. Ангарск просит помощи//Мед. газ.- 1988.- №88, 28 окт.; Сапронов Г. Экология совести//Коммунист. правда.-1988.-№289.-19 дек.; Васильев В. Ангарск: под знаком беды// Мед. газ.- 1989.- №13, 29 янв.).

логических условий и скопления вредных выбросов промышленных предприятий (химические, нефтеперерабатывающие, нефтехимические, энергетические, микробиологическое, строительные и др.) резко увеличилось число бронхолегочных заболеваний. Клиническая картина, характер заболеваний указывает на токсико-аллергическую природу легочной патологии.

Выяснение причин повышенной обращаемости населения за скорой медицинской помощью по поручению Совета Министров СССР от 24.II.88 г. проводили специалисты Минздрава РСФСР, СССР, СО АМН СССР. Виновниками сложившейся экологической ситуации были объявлены Ангарский завод БВК и ПО "Нефтеоргсинтез". Выводы были неоднозначны. Одни считали, что групповое заболевание вызвано поступлением в органы дыхания БВК, к которым у больных уже была выраженная сенсibilизация, другие видели причину в комбинированном воздействии вредных химических веществ, но пусковым фактором считали продукты выбросов БВК.

Госкомгидромет СССР потребовал от Минмедбиопрома СССР срочного выполнения комплекса работ по снижению выбросов, загрязненных белоксодержащими веществами. До окончания работ по реконструкции по предложению Главного санитарного врача СССР завод БВК работает на 30% при условии отсутствия специфического белка в воздухе г. Ангарска. Закрыты и некоторые другие вредные производства.

Можно полагать, что ряд серьезных мероприятий, разработанных Комиссией для выполнения на Ангарских предприятиях Миннефтехимпрома СССР, Минхимпрома СССР, Минмедбиопрома СССР, Минсредмаша СССР, Минэнерго СССР в 1988-1990 гг. помогут оздоровить обстановку в городе.

Можно привести данные по некоторым другим заводам БВК, которые ещё будут подвергнуты реконструкции, но приведенный выше материал позволяет судить, что проблема исключения биологических загрязнений, являющихся наиболее опасными для здоровья человека, на предприятиях БВК остается по-прежнему актуальной.

Это относится не только к газовым выбросам, но и к сточным водам, причем среди других проблем серьезного внимания требует проблема утилизации активного ила, образующегося при биологической очистке стоков.

2.3. Сточные воды производства БВК

Система водоснабжения на предприятиях микробиологического синтеза белка является сложным и ответственным элементом технологии, т.к. кроме оборотного водоснабжения, необходимого для поддержания теплового режима в ферментерах, микробиологический синтез требует огромных количеств технологической воды для приготовления питательной среды и всякого рода операций промывки.

Сточные воды образуются на стадии сепарации и упаривания дрожжевой суспензии, очистки промышленных выбросов в атмосферу, при мойке полов и технологического оборудования, для охлаждения которого также используется свежая вода.

Авторы работы /53/ справедливо отмечают, что до настоящего времени недостаточно изучены вопросы поступления компонентов выбросов производства БВК в сточные воды и влияние их на санитарное состояние водоема. В связи с этим представляют

интерес данные, полученные при проведении исследований в рамках межведомственной программы "Разработка комплекса санитарно-гигиенических и медико-биологических мероприятий по охране окружающей среды и здоровья населения в районах заводов микробиологического синтеза". Одной из основных задач являлось получение санитарной характеристики производства БВК как источника загрязнения водоемов.

На конкретном изученном предприятии сточные воды отводятся в четыре системы канализования; органически загрязненные, условно-чистые, нагретые и хозяйственно-бытовые. Особенностью отведения сточных вод является выделение хозяйственно-бытовых стоков в самостоятельный поток с последующим отведением их на общегородские очистные сооружения.

Существуют общие показатели загрязненности сточных вод - органические, физико-химические, содержание нерастворимых примесей (содержание взвешенных веществ или зольности), концентрация растворенных веществ (общее содержание органических и неорганических примесей, "органический" углерод), церманганатная и дихроматная окисляемость (химическое потребление кислорода - ХПК, биохимическое потребление кислорода - БПК). Совокупность этих показателей свидетельствует о степени загрязнения воды.

При получении БВК по ходу технологического процесса образуются загрязненные органикой сточные воды, которые содержат продукты обмена и разрушения клеток грибов-продуцентов из рода *Candida*, а также непереработанную культуральную жидкость. Эти стоки поступают на комплекс сооружений по очистке промышленных стоков (согласно проекта, сточные воды после очистки и озони-

рования должны возвращаться в систему промышленного водоснабжения).

Приведем некоторые показатели загрязненности стоков одного из заводов БВК /53/ (по-видимому, Ангарского - прим. авт.): ХПК - 114 мг/л (при проектной норме - 100 мг/л), аммонийный азот - 170 мг/л (100 мг/л - норма проектная), взвешенные вещества - 152 мг/л (25 мг/л), фосфаты - 106,5 мг/л (100 мг/л), углеводороды - 23,4 мг/л (проектная норма - 5 мг/л).

Повышенное содержание органических и взвешенных веществ зависит прежде всего от того, что сбрасываемые в промышленную канализацию отработанная культурная жидкость и кислый конденсат характеризуются нестабильностью состава. При проектной величине ХПК культурной жидкости 2000 мг/л, среднесуточная величина её составила 3300 - 3500 мг/л, а содержание взвешенных веществ при этом достигало 120790 мг/л против 20 мг/л, регламентируемых проектными показателями^{*)}.

Повышенное содержание углеводов в стоках объясняется отсутствием на складе парафина парафиноловушки, а также неотработанностью процесса разделения парафина и конденсата в резервуарах; аммонийного азота - нейтрализацией стоков аммиачной водой, т.к. нейтрализация каустической содой не задействована.

Специфическим показателем промышленного загрязнения сточных вод при получении кормового белка является наличие штаммов

*) За годы XI пятилетки объем загрязненных сточных вод, сбрасываемых в поверхностные водоемы предприятиями микробиологической промышленности составил 157-160 млн.м³ в год /54/.

грибов-продуцентов. Установлено, что вода, используемая для охлаждения теплообменников ферментеров, содержит производственную культуру в количестве $8 \cdot 10 - 4,1 \cdot 10^2$ кл./л. Наличие продуцентов в нагретых стоках и условно-чистых водах связано с нарушением герметизации оборудования и подсасыванием дрожевой суспензии в трубчатые теплообменники ферментеров из-за отсутствия необходимого контроля за давлением воды на трубопроводах, их исправностью и своевременным ремонтом /53/.

Распространенными способами очистки сточных вод являются: механический (отстаивание, фильтрация), механофизический (коагуляция, нейтрализация с последующим отстаиванием), физико-химический (ионный обмен, сорбция), термический и биохимический. Использование нескольких способов позволяет добиться хороших показателей очистки стоков.

Современные биохимические заводы снабжены комплексом очистных сооружений, включающих механическую и биологическую очистку стоков.

Биологический способ очистки стоков с помощью активного ила (предложен в 1914 году) основан на непрерывном культивировании микроорганизмов, использующих в качестве питательного субстрата многие органические и неорганические соединения. Этот процесс более эффективен, чем очистка фильтрацией, и позволяет перерабатывать сточные воды в количестве в 10 раз превышающем объем реактора; с помощью микроорганизмов может быть удален из стоков широкий спектр загрязнений. Недостатками способа являются: высокие капитальные затраты на сооружение очистных систем, необходимость строгого соблюдения технологических режимов очистки, токсичность некоторых органических соединений

для биоценоза активного ила, необходимость предварительного разбавления высококонцентрированных токсичных стоков, что увеличивает поток сточной воды, образование большого избытка биомассы, подлежащей утилизации.

В зависимости от того, в каких условиях—аэробных или анаэробных—проводится биологическая очистка воды, разработаны два принципиально различных способа: аэробный — в аэротенках, анаэробный — в метантенках (герметичные ферментеры).

Аэробные процессы могут быть выполнены интенсивным и экстенсивным способом. Интенсивные способы предусматривают очистку стоков с помощью активного ила или биопленки в промышленных аэротенках или биофильтрах. Экстенсивный способ очистки не связан с управляемым культивированием микроорганизмов и осуществляется на полях орошения, полях фильтрации, биопрудах.

Микроорганизмы, участвующие в процессе биологической очистки и формирующиеся в виде активного ила или биопленки, относятся к различным родам. Наиболее многочисленны бактерии (выделено 30 видов), осуществляющие деградацию нефти, парафинов, нафтенов, альдегидов и жирных кислот, одноклеточные микроорганизмы: водные грибы, простейшие организмы (амебы, жгутиковые и ресничные инфузории), микроскопические животные (колониаты, круглые черви-нематоды, водные клещи) и некоторые другие виды. В зависимости от внешней среды та или иная группа бактерий может оказаться преобладающей, но остальные все равно остаются в составе биоценоза.

Роль внешних факторов (состав сточной воды, сезонные колебания температуры, обеспеченность кислородом) делает про-

Процесс формирования активного ила достаточно сложным, практически невозпроизводимым и уникальным для конкретных очистных сооружений.

Эффективное управление процессом биологической очистки, обеспечивающим необходимую полноту извлечения загрязнений, включает правильный подбор параметров процесса - температуры, pH, концентрации растворенного кислорода, уровня перемешивания, концентрации и возраста активного ила, наличие токсичных примесей.

Ниже представлена схема очистки сточных вод /ИВ/(Схема 2)

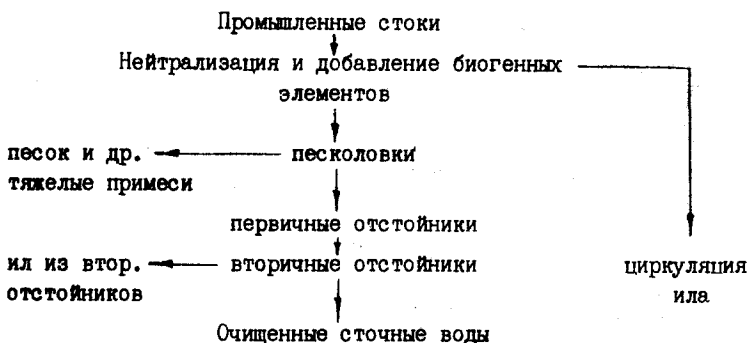


Схема 2. Очистка сточных вод.

Технический процесс аэробной очистки стоков реализуют в аэротенках (по способу смешения суспензии активного ила со стоком различают аэротенки-смесители, вытеснители и смешанного типа) и биофильтрах, в которых клетки микроорганизмов прикреплены к поверхности неподвижного пористого носителя.

А н а э р о б н у ю биологическую очистку стоков в

герметичных метантенках целесообразно применять для концентрированных стоков.

Механобиологическая очистка сточных вод используется на многих предприятиях микробиологической промышленности.

Технологически аэротенки связаны с вторичными отстойниками, которые служат для отделения активного ила от очищенной в аэротенке сточной воды. Вторичные отстойники служат контактными резервуарами, перед которыми в сточную воду подается хлорный раствор (15 - 10 мг/л) для обеззараживания. Продолжительность контакта хлора с жидкостью должна быть не менее 30 минут. После вторичного осветления в отстойниках и обеззараживания вода поступает в водоемы. Отмечено /20/, что после полной очистки стоков с хлорированием в редких случаях в них обнаруживаются единичные клетки дрожжеподобных грибов.

Вместо хлора для доочистки и обеззараживания биологически очищенной воды в производстве БВК на парафинах нефти эффективно используется озон (на Ангарском, Новополоцком БХЗ) /55/. Это позволяет в значительной мере улучшить характеристики воды; устраняется характерный запах, окраска, снижается ХПК, концентрация эфирорастворимых соединений, нитритов. Технологически для проведения озонирования сточных вод используется генератор озона и абсорбционные аппараты различных конструкций (распылительные, пленочные, тарельчатые, механические абсорберы), выбор которых зависит от конкретных условий: объема обрабатываемого жидкостного потока, энергоемкости метода смешения, габаритов аппарата и т.д. Однако, по данным работы /53/ показано, что на конкретном обследованном предприятии озонирование биологически очищенной воды не обеспечи-

вает её полного обеззараживания. При этом производственная культура содержится в сточных водах, сбрасываемых в водоем, в количестве $2,0 \cdot 10^2$ - $1,7 \cdot 10^3$ кл/л.

Причинами низкой эффективности озонирования являются: большое содержание органических и взвешенных веществ в биологически очищенных сточных водах, а также недостаточная концентрация озона в озонородной смеси, подаваемой на стерилизацию, нарушение технологического режима работы озонаторов и отсутствие надлежащего лабораторного контроля.

Отходы отстойников и избыточный активный ил (влажность 85-90%) направляются на иловые карты, где их подвергают дальнейшему обезвоживанию путем отстоя и испарения в атмосферу. Длительное хранение этой жидкой массы приводит к частичному её разложению и загрязнению атмосферы продуктами распада.

Следует отметить, что иловые карты на предприятиях зачастую превращают в свалки жидких отходов, где кроме осадков очистных сооружений присутствуют некондиционная дрожжевая суспензия, парафин, мазут, отработанные масла и т.п. /56/.

Один из методов обезвреживания таких отходов - огневой - сжигание без предварительной подготовки подсушенного на иловых площадках и сформованного в виде брикетов осадка в вихревой нефутерованной топке с последующим использованием полученных газообразных продуктов для котельных и сушильных установок /56/.

Более распространен следующий метод: сгущенный в естественных условиях на иловых площадках активный ил для разложения органических веществ обрабатывается в анаэробных условиях в герметичных резервуарах - метантенках. Формирование

микрофлоры метантенка происходит за счет микроорганизмов, попавших вместе со сточными водами или осадком. В результате жизнедеятельности биоценоза метантенка происходит снижение концентрации органических соединений в отходах или сточных водах с одновременным образованием биогаза, который поступает на сжигание для получения пара, используемого для поддержания нужной температуры в метантенке.

Метантенки как правило работают в периодическом режиме загрузки отходов или сточных вод с постоянным отбором биогаза и выгрузкой сброженного осадка по мере завершения процесса.

Существующие направления утилизации активного ила будут рассмотрены ниже, что же касается промышленных сточных вод, то новые технологические схемы мало- и безотходных производств предусматривают минимальное потребление и полную утилизацию воды. Создание замкнутых циклов водоснабжения, повторное использование жидкостных потоков вообще играет решающую роль в деле снижения водопотребления отрасли, т.к. 13 предприятий микробиологической отрасли промышленности (в т.ч. 8 заводов БВК), эксплуатируют очистные сооружения, мощность которых не позволяет осуществлять очистку всего объема сточных вод; сброс этими предприятиями загрязненных вод в водоемы составляет 157 - 160 млн. м³ в год /54/.

Микробиологическая промышленность является крупным потребителем воды. Общее водопотребление на промышленные нужды отрасли за 1986 г. составило более 500 млн.м³, водоотведение около 430 млн. м³, объем оборотной и повторно используемой воды - 1900 млн.м³. /54/.

Создание систем с повторным использованием воды осуществ-

вляется по следующим основным направлениям:

- обработка возвращаемых жидкостных потоков с выделением веществ, препятствующих повторному использованию отработанной воды;

- последовательное использование части жидкостных потоков без их обработки;

- утилизация образующихся жидкостных потоков в целях получения товарных продуктов;

- комбинация вышеперечисленных направлений.

В настоящее время по данным Береговых В.В., руководителя института ВНИИсинтезбелок /Г7/, "на Кременчугском, Мозырском, Киришском заводах БВК реализована технология с полной рециркуляцией отработанного в основном производстве потока, при этом производственные сточные воды не попадают даже после биочистки в открытые водоемы. На остальных заводах достигнута степень рециркуляции потоков на 75-85%". Опровергая данные по Киришскому БХЗ относительно отсутствия после реконструкции специфических выбросов и стоков, инженер-технолог утверждает, что "стоки продолжают и в настоящее время главным образом идти в реку Волхов без надлежащей очистки" /52/.

2.3.1. Утилизация активного ила

Образование больших количеств активного ила, представляющего собой биомассу разнообразных микроорганизмов, в т.ч. патогенных, содержащую токсичные вещества, тяжелые металлы, легко портящегося с образованием гнилостного запаха, - ещё одна экологическая проблема микробиологических производ-

ств ж).

Утилизация избыточного активного ила, интенсифицируя процесс биологической очистки стоков и повышая степень их чистоты, способствует охране окружающей среды.

Разработаны разнообразные методы утилизации активного ила, основными из них являются: использование в качестве кормовой добавки, удобрения и для технологических целей /58/.

Активный ил - кормовая добавка. Активный ил содержит ценные питательные вещества (белки, жиры, углеводы, витамины, кальций, фосфор, калий, микроэлементы и др.), что послужило основанием для исследования возможности использования его в рационе сельскохозяйственных животных, рыб и птиц.

Но активный ил адсорбирует и токсичные вещества, тяжелые металлы, содержит патогенную микрофлору. Именно поэтому использование активного ила в качестве кормовой добавки требует всестороннего контроля по многим параметрам, главным из которых является состав ила. Перед использованием в корм активный ил должен пройти обработку по следующей схеме (см. схему 3).

ж) По данным ВНИИВОДГЕО ежегодно в нашей стране образуется около 3,5 млн.т. биомассы избыточного активного ила /57/, В США он составляет 5 млн.т. /58/.

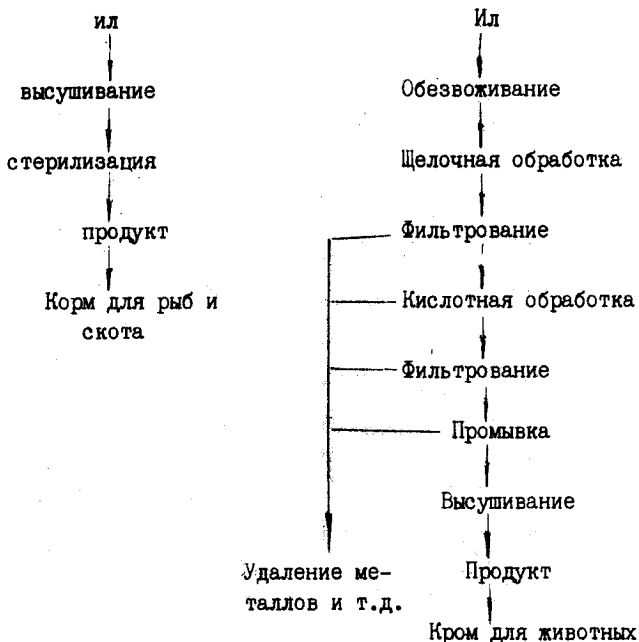


Схема 3. Получение белка из активного ила, образующегося в сточных водах /12/

Технические условия и рекомендации по использованию микробной биомассы в рационах растущих и откармливаемых свиней у нас разработаны в Институте ВНИИсинтезбелок. Отмечено, что кислотно-щелочная обработка активного ила положительно изменяет его структуру и делает пригодным в качестве кормовой добавки /59,60/. Первые опыты по скармливанию микробной массы сточных вод проводились в хозяйствах "Краснодарское" и "Кубань" Кубанского сельскохозяйственного института с 1976 по

1980 гг.

Данные о привесах животных, получаемые при использовании активного ила вместе или вместо кормовых дрожжей, позволяют исследователям рекомендовать активный ил как белковую добавку в корм сельскохозяйственным животным. Так, предлагается использовать микробную биомассу сточных вод производства БВК из парафинов нефти Кстовского БХЗ и других заводов БВК как источник протеина в количестве 20% от его потребности и как источник витамина B_{12} (из расчета 27 мкг на 1 кг корма) /61/.

Однако известно, что использование активного ила после биологической очистки стоков гидролизных заводов в качестве белковой добавки (10% от сухой массы кормов) кроликам и утятам приводило к снижению привесов, угнетению развития сердца и печени, снижению содержания витамина А в печени; животные поедали корм неохотно /62/. В этой же работе приведены примеры полученных привесов у цыплят, бройлеров, поросят, телят и молодняка крупного рогатого скота при использовании активного ила в корм в количестве 12%, хотя отмечено, что к неприятному запаху корма животные привыкали с трудом и продолжительное время. В почках, печени, селезенке, мышцах, костях, крови, жире телят, получавших в рационе 0,4–12% активного ила, накапливались тяжелые металлы (мышьяк, кадмий, медь, ртуть, молибден, никель, свинец, селен, цинк) (/62/ и ссылки отсюда).

В университете штата Нью-Мексико, США в серии опытов осадки всех видов сточных вод (кроме вод промышленных предприятий) упаривали, высушивали, подвергали гамма-облучению, анализировали /63/. Сделан вывод, что осадки сточных вод в

таком виде безвредны и могут быть использованы в кормлении сельскохозяйственных животных. Они отличаются высоким содержанием золы (42,1%, в том числе растворимой в кислоте 28%). В органическом веществе, составляющем 57,9%, на долю сырого протеина приходится 26,7%, кислотодетергентной клетчатки и лигнина 23,0 и 8,3%. Содержание микроэлементов колеблется от 847 мг/кг (Na) до 917,5 мг/кг (Ca), микроэлементов от 5 мг/кг (Cd) до 5840 мг/кг (Fe). В большинстве опытов, проведенных на животных, перевариваемость питательных веществ и азота составила 60-70%. По усвояемости осадок сточных вод приближается к хлопчатниковому шроту, но уступает ему. Включение в рацион коров осадка сточных вод или шрота способствовало увеличению рождаемости телят с 66% до 84% при использовании осадка сточных вод, а при добавлении шрота до 80%. При этом питании масса коров увеличивалась от 2 до 12% и от 7 до 20% соответственно /57,63/.

Таким образом, тщательная обработка биомассы активного ила с целью выделения белка и разрушения патогенных микроорганизмов, отсутствие в составе биомассы активного ила тяжелых металлов и других токсичных веществ, контроль состава биомассы - все это необходимые условия для широкого применения активного ила в качестве кормовой добавки.

Нельзя не отметить протест Дроновой О.В. /64/ (конф. г.Москва, июль 1988 г.) по поводу использования биомассы активного ила в корм животным. Она отмечает несоответствие состава ила, предназначенного в корм, рекламируемому составу по технологической карте, где биомасса ила представлена как смесь аминокислот; витаминов и углеводов. На деле это высушен-

ная биомасса сложной нестандартизированной смеси самых разных, отчасти неидентифицированных бактерий, дрожжей, и даже простейших. В этой биомассе, в образующихся при сушке агломератах микробных клеток могут сохраняться и живые формы. Некоторые бактерии биоценоза активного ила патогенны (*Pseudomonas*, *Chromobacterium* и др.), они могут вызывать не только заболевания животных, но и порчу продуктов.

Кроме того в процессе измельчения после сушки, затаривания и загрузки для транспортировки происходит распыление биомассы, и этот сложный белок и живые микроорганизмы, будучи сильнейшими аллергенами, дополнительно загрязняют воздух.

Активный ил для технических целей, используют в качестве компонентов для строительного материала (при производстве легкого бетона, строительных блоков, кровельного материала), при получении биогаза, активного угля, флокулянтов для осветления тонкодисперсных суспензий и очистки сточных вод /57/.

Кроме этого активный ил можно применять в тех производствах, которые используют смеси с высоким содержанием белка; так, в микробиологической промышленности активный ил применяют для приготовления питательных сред /58/.

При этом гидролизат или водный экстракт активного ила служат стимулятором роста микроорганизмов, благодаря содержанию в нем биологически активных веществ и разнообразных микроэлементов.

В производстве кормовых дрожжей гидролизат активного ила применяют в качестве водно-минеральной питательной среды, где он играет также роль стимулятора роста, источник сахаров,

аминокислот и других органических соединений /65/.

Осадки сточных вод и избыточный активный ил в качестве удобрений используют как в отечественной, так и в зарубежной практике, благодаря содержанию в них биогенных элементов: фосфора, азота, калия, кальция, марганца, железа, серы, а также других питательных веществ. Использование осадка значительно повышает урожайность травы, бобовых, кукурузы, капусты, хлебных злаков. Сточные воды и их осадки можно применять в лесоводстве /57,58/.

Существенным критерием в оценке пригодности сточных вод и их осадков для естественного, в основном сельскохозяйственного, использования является содержание в них тяжелых металлов, что может вызвать последующее накопление их в растениях, в том числе потребляемых человеком и животными.

В ряде экономически развитых стран разработаны эколого-санитарные условия использования осадков сточных вод в сельском хозяйстве, включая ПДК основных тяжелых металлов /65,66/. Сильное бактериальное заражение осадков и илов сточных вод снижают тепловой обработкой или специальными методами, такими как радиоактивная стерилизация органических осадков ила гамма-лучами. Высушенный ил, подвергнутый первичной обработке, облучают дозой I Мрад при энергии гамма-лучей 0,66 МэВ. После этого ил можно использовать как удобрение или в виде кормовой добавки (разработка фирмы "Sandia National Labs") /67/.

В США 40% осадков бытовых сточных вод используется в качестве удобрений /66/, в Англии - 45%, а в странах Западной Европы - 29% /57/.

Отечественный опыт использования в качестве удобрений

сточных вод микробиологических производств в сельском хозяйстве в литературных источниках отражен мало. В исследованиях Литовского НИИ земледелия, Молдавского НИИ почвоведения и агрохимии им. А.Н.Димо, Украинского НИИ гидротехники и мелиорации имеются положительные результаты, заключающиеся в прибавках урожая кормовых культур, кукурузы, пшеницы /62,68-70/.

Как отмечено в работе /58/, целесообразность использования избыточного активного ила для различных целей зависит от его качества и конкретных местных условий. Ни один из рассмотренных путей утилизации активного ила микробиологических производств не может быть единственным, т.к. применение каждого из них требует определенного химического и биологического состава активного ила, что не всегда может быть соблюдено. Кроме того, в качестве удобрения активный ил может быть использован в ограниченном количестве.

Полное использование отходов микробиологических производств должно решаться комплексно, и оптимальные решения должны учитываться на стадии проектирования.

2.4. Природоохранные мероприятия

Изучение санитарно-гигиенических условий труда, оценка состояния рабочих предприятий, производящих кормовые дрожжи, экологическая обстановка в районах расположения предприятий (уровень загрязненности воздушных и водных выбросов) вызывают не только законное беспокойство людей, в любой мере причастных к данному производству, но и необходимость "повернуться лицом к проблеме охраны природы, энергично взяться за рекон-

струкцию и техническое перевооружение предприятий, внедрение прогрессивной технологии, наведение порядка на производствах, коренное улучшение технологической и производственной дисциплины" ж).

Имеется достаточное количество примеров, когда применение природоохранных мероприятий на предприятиях БВК значительно улучшило там санитарную обстановку.

Так, первоочередные мероприятия по герметизации оборудования в цехах ферментации, сепарации, оборудования в цехах сушки, вакууммированию приемных коллекторов, мокрой очистке газовоздушных выбросов, внедрению схем дистанционного управления процессами значительно уменьшили количество загрязнений в выбросах на Кстовском заводе БВК, Мозырском ЗКД, Новополоцком, Кременчугском заводах БВК /3/. Ведь только внедрение мокрой очистки газовоздушных выбросов повысило эффективность очистки до 99,8%. Если до очистки в выбросах было около 90 тыс. клеток в 1 м^3 , то после прохождения скруббера Вентури и каплеотделителя в воздушных выбросах определялось менее 200 клеток в м^3 , в вентиляционном воздухе проточных систем грибы-продуценты отсутствовали /71/.

Недавняя кризисная в экологическом отношении ситуация в г.Кириши из-за выбросов Киришского БХЗ "резко отличающаяся от теоретической" привела к принятию энергичных мер, и за 10 месяцев 1987-88 гг. выполнен комплекс мероприятий по внедрению малоотходной, безвыбросной технологии, обеспечив ликвидацию специфического белка БВК в санитарной и селитебной зонах.

*) Мураховский В.С., Чазов Е.П., Быков В.А. Активнее боритесь за перестройку // Мед. газ.- 1988.- 27 апреля.

Не лучше положение и на других заводах БВК. Например, как пишет газета "Витебский рабочий" (30 ноября 1988 г.), "под осадой оказался Новополоцкий завод БВК. За десять месяцев производство выбросило в воздух 516 т вредных веществ, это на 10% меньше, чем в 1987 году (другие производства в Новополоцке выбросили 190 тыс. т. вредных веществ)". Сравнение в пользу завода БВК, но медиков тревожит пыль БВК, попадающая в смеси с другими веществами в городской воздух.

Комплекс природоохранных мероприятий помог снизить содержание белка в газоздушных выбросах Новополоцкого завода БВК с 12,5 до 4,3 т (план 1989 г. - 1,5 т., а в 1992 г. - 400 кг в год), снижается выброс окислов серы и азота (80 и 60% соответственно); увеличивается высота трубы, в которую объединяются все ГВВ; ликвидируются источники выбросов на складе готовой продукции.

Вопросы, связанные с охраной окружающей среды, как отмечают специалисты данной отрасли промышленности, являются наиболее сложными и острыми, и проблема, несмотря на некоторые успехи, все ещё далека от решения. Перед институтами отрасли стоит задача ускорения разработки новой системы водопользования, эффективной очистки и дезодорации воздушных выбросов.

Планом на XII пятилетку предусмотрен рост капитальных вложений (по сравнению с соответствующими объемами затрат в XI пятилетке) в строительство сооружений для очистки сточных вод примерно в 2,3 раза, в строительство газоочистного оборудования в 9 раз /54/. Это является составной частью природоохранной деятельности микробиологической отрасли промышленности, проводимой в следующих основных направлениях /54/:

1. Охрана окружающей среды в процессе производства микробиологической продукции.

2. Охрана окружающей среды в результате потребления продукции микробного синтеза (экологические последствия развития биотехнологии).

Первое направление дифференцируется в свою очередь по двум аспектам:

- изыскание эффективных и экономически приемлемых методов обезвреживания и утилизации отходов и выбросов микробиологических производств, требующих коренной перестройки технологии, которая сопряжена с огромными техническими и финансовыми затратами;

- создание новых современных технологических схем мало- и безотходных производств, основанных на минимальном потреблении и полной утилизации воды и комплексном использовании сырья побочных продуктов и отходов.

По мере развития научно технического прогресса в отрасли с учетом эколого-экономической целесообразности происходит постепенное вытеснение первой методологии и расширение использования второй.

Ресурсосберегающая технология и безотходное производство представляют основу нового качественного развития производств микробиологического белка и отрасли в целом. Ведь в настоящее время доказательством крайней нерациональности использования основного технологического сырья, высокой степени отходности применяемых технологических процессов является высокий материальный индекс (выход продукции по отношению к объему израсходованного технологического сырья). По разным продуктам микробиологической отрасли промышленности, в т.ч. по кормовым дрожжам, он составляет не более 10%. Это является

доказательством крайней нерациональности использования основного технологического сырья, высокой степени отходности применяемых в настоящее время технологических процессов.

Проходящая проверку в настоящее время на Киришском БХЗ малоотходная технология, включающая безвыбросную систему сушки БВК, полную рециркуляцию отработанной в основном и вспомогательном производственных процессах жидкости, надежные системы газоочистки на стадиях ферментации, сепарации и т.д. в ближайшее время будет распространена на все заводы БВК /17/.

В рамках второго направления природоохранной деятельности микробиологической отрасли промышленности основное место отводится проблеме **б е з в р е д н о с т и** БВК для животных и человека.

Композиционный состав паприна определяет не только его питательную ценность, но и токсичность.

Питательная ценность паприна, как кормовой добавки обусловлена прежде всего высоким содержанием белка (до 60% и выше от сухого вещества биомассы) его усвояемостью, наличием витаминов, минеральных солей, ферментов и других "неидентифицированных факторов роста". /10,72,73/.

Как было отмечено ранее, по качеству белка дрожжи *Candida* (как и другие микроорганизмы) значительно превосходят растительные корма и приравниваются к белкам животного происхождения (см. табл. 4, а также табл. 2)

Таблица 4

/10,84,74/

Содержание важнейших аминокислот в белке микробного, растительного и животного происхождения, г/100 г

Аминокислоты	Стандартный белок (ФАО) /10)	Соевый шрот /84/	Рыбная мука /10/	Дрожжи /3,84/
Лизин	4,2	6,4	4,9	6,5-8,3
Треонин	2,8	4,0	3,0	4,4-6,0
Цистин	2,0	1,9	0,7	0,4-1,0
Метионин	2,2	1,3	1,9	0,9-2,8
Валин	4,2	5,3	3,7	4,6-7,3
Изолейцин	4,2	5,3	3,2	4,0-6,0
Лейцин	4,8	7,7	5,0	6,1-9,0
Фенил аланин	2,8	5,0	2,9	2,9-5,3
Триптофан	1,0	1,4	0,9	1,0-1,5

Примечание:

1. ФАО (*Food and Agriculture Organization of the United Nations*⁴⁾) рекомендовал в качестве стандартного аминокислотный состав яйца.
- 2) Аминокислотный состав дрожжевой биомассы зависит от вида дрожжей, условий культивирования и субстрата.

*) РАС - Консультативный совет по белку, был создан при ООН в 50-х годах, регулярно издает серию документов (руководств) по исследованию токсичности и вредности продуктов, выпускаемых фирмами.

Переваримость протеина кормовых дрожжей, определенная в опытах на лабораторных и сельскохозяйственных животных, составляет 85-90% /73,75,76/.

Комплекс витаминов, особенно группы В, также придаёт особую ценность кормовым дрожжам. По содержанию этих витаминов дрожжи превосходят все протеиновые корма растительного и животного происхождения. /77/ На примере кормового микробного белка "Прутина", выпускаемого фирмой *JCI*, в монографии /10/ представлен следующий состав витаминов в мг/кг: А - 0,00; В_I - 5,75; В₂ - 74,30; В₆ - 0,93; В₁₂ - 23,00; Е - 28,00; никотиновая кислота - 58,00; Са-*a'*-пантотенат - 1,58; фолиевая кислота - 8,74; холин - 10,00; биотин - 3,12. Анализ биомассы микробного белка показал также наличие полезных фосфолипидов, микроэлементов, минеральных солей. Вместе с тем микробный белок, будучи источником жизненно важных аминокислот, витаминов и других соединений, не должен иметь цвета, запаха (или, по крайней мере, иметь приятный запах), не должен содержать живые микроорганизмы, особенно патогенные.

Особого внимания в общей композиции микробного белка заслуживают те компоненты, которые определяют его токсикологический статус. Это остаточные углеводороды, нуклеиновые кислоты, жирные кислоты с нечетным числом атомов углерода, микотоксины и патогенные микроорганизмы.

Остаточные углеводороды в белковой массе - это не использованное полностью углеводородное сырье, которое может содержать в виде примесей канцерогенные полициклические ароматические углеводороды (напр., 3,4 - бензпирен), представляющие опасность для здоровья животных и в дальнейшем для

человека. Этот показатель обязательно должен присутствовать в характеристике кормового микробного белка даже при использовании в качестве субстрата высокоочищенных углеводов. Многочисленные исследования образцов микробного белка (*Porzina* , *Liquidron* , *Kalperon*) показали, что содержание в них ПАУ ниже 1 ppm (мкг/кг). Это значительно меньше содержания ПАУ в других обычных пищевых продуктах /78/.

Известно /79-81/, что в Италии по требованию санитарных властей был закрыт завод (построен фирмой *British Petroleum Co* совместно с итальянским концерном *ANIC*), в продукции которого - микробном белке - были обнаружены ПАУ в дозах, превышающих допустимую в 15-20 раз.

Нуклеиновые кислоты содержатся во всех видах микробного белка в сравнительно больших количествах (до 16% от сухого веса / 10/). Все животные за исключением человека и человекообразных обезьян могут метаболизировать нуклеиновые кислоты до экскретируемых соединений. Потребление человеком в рационе нуклеиновых кислот в количестве, превышающем допустимую дозу, может приводить к артриту, подагре, дегенерации печени /82,83/.

Несмотря на то, что нуклеиновые кислоты, как отмечает Гольдберг /10/, могут быть токсикантами лишь в том случае, если белок одноклеточных используется в пищу человека, всё же рекомендовал уменьшить содержание нуклеиновых кислот и в кормовом микробном белке. /84-86/. Для этого за рубежом разработаны различные способы: температурное воздействие, обработка биомассы щелочами, ферментами, активация внутриклеточных нуклеаз, которая приводит к разрушению нуклеиновых

кислот до легко удаляемых низкомолекулярных продуктов /10 и ссылки оттуда).

Жирные кислоты с нечетным числом атомов углерода и высокое содержание некоторых ненасыщенных жирных кислот в липидах микробного белка могут оказывать неблагоприятное воздействие на физиологическое развитие животных. Подбирая условия культивирования микроорганизмов, можно уменьшить содержание этих компонентов в липидах микробного белка /10,87/.

Микотоксины - высокотоксичные метаболиты плесневых грибов.

Кроме того, микроорганизмы могут из окружающей среды ассимилировать тяжелые металлы, а также патогенные микроорганизмы.

Всё вышесказанное требовало проведения серьезных токсикологических исследований микробного белка прежде, чем использовать его в качестве кормовой добавки.

Для выявления питательной ценности и токсичности за рубежом были исследованы многочисленные образцы микробного белка, выпускаемого различными фирмами (*Porzina* - ВР, Капергоп - фирма *Kanega-fuchi*, *Viton-Dainippon Ink.*, *Pruteen* - *JCI* и др.) на *n*-парафинах нефти и газойле. На нескольких поколениях мышей, крыс была изучена острая, подострая, хроническая токсичность, канцерогенность микробного белка. В дальнейшем изучение тератогенных, мутагенных, сенсибилизирующих свойств микробного белка было распространено на другие виды животных (свиньи, домашняя птица) и даже на человека /10,88/.

Все исследования проводились в соответствии с рекомендациями РАЕ.

Так, в опытах Сельскохозяйственного университета Норвегии показано, что полная замена в зерновых рационах свиней протеина соевого шрота протеином Топрина-дрожжей, выращиваемых на очищенных н-парафинах нефти, повышало прирост и оплату корма, особенно при добавке лизина (1,5 г/кг). Существенных различий органолептических свойств мяса и сала, а также жирнокислотного состава сала свиней контрольной и опытных групп не обнаружено. Отмечено лишь незначительное увеличение в жире количества стеариновой кислоты /89/.

По данным опытов, проведенных в университете г.Болонья (Италия) и Национальном НИИ по сельскому хозяйству (Мексика), использование 10-15% Топрина в комбикормах, скармливаемых курам в течение периода яйцекладки, не влияло отрицательно на продуктивность птицы, массу яиц, расход корма. Не обнаружено изменений гематологических показателей, морфологических изменений органов и тканей /90,91/.

По данным сельскохозяйственного факультета Университета Тобоку (Япония) использование в корм курам комбикорма с 15% Топрина в течение 8 недель с начала яйцекладки привело к повышению отложения жирных кислот с нечетным числом углеродных атомов в жировой ткани, и особенно в желтке яиц, где концентрация их достигала 2,8% (контроль - 0,5%) /92/. Итальянские ученые получили аналогичные данные в опытах на свиньях /93/.

По данным Ноттингемского университета (Великобритания) увеличение дозы Топрина в комбикорме с 15 до 20-30% снижает среднесуточный прирост цыплят бройлеров, а также усвоение и отложение в организме азота /94/.

В Польше на бройлерах, курах-несушках, растущих и откармливаемых свиньях сравнивали кормовую и биологическую ценность дрожжей, выращенных на *n*-парафинах нефти в СССР, ГДР и Японии. Птице скармливали рацион с содержанием дрожжей в количестве 2-24%, свиньям - от 2 до 16%. Контролем были дрожжи, выращенные на мелассе. Определяли поедаемость кормов, интенсивность роста животных, расход корма на единицу прироста, переваримость и усвояемость питательных веществ, отложение в мышечной ткани животных 3,4 - бензпирена, накопление его в яйцах кур; проводили токсикологические, гистологические исследования органов. Показано, что исследуемые парафиновые дрожжи могут полностью заменять углеводные и составлять примерно 8% сухого вещества рационов (при 16% ухудшался рост животных и использование корма). В то же время скармливание крысам яиц и мяса кур, сала и печени свиней, получавших в корм углеводородные дрожжи в количестве 16-24% отрицательно влияло на рост животных, массу внутренних органов (печень, почки, сердце), некоторые показатели крови, мочи /95-97/.

В ряде развитых капиталистических стран (Великобритания, Франция, Италия, Норвегия, Япония) продолжается исследование углеводородных дрожжей, на сельскохозяйственных животных.

В монографии /10/ представлен основной вывод многочисленных испытаний - микробный белок (*SCP*) в количестве 5-15% от общего рациона имеет высокую питательную ценность, сравнимую с белком сои, и может быть использован в качестве кормовой добавки. Микробный белок богат лизином, а недостаток в нем метионина может быть восполнен с помощью недорогого синтети-

ческого D, L - метионина. Качество микробного белка будет таким образом улучшено, особенно для использования его в рационе домашней птицы."

Промышленное производство БВК из n-парафинов нефти получило развитие в нашей стране с 1967 года. За период с 1968 года, включая первое полугодие 1984 г., у нас произведено 3,54 млн. т БВК /15/, за последнюю пятилетку сельскому хозяйству поставлено 5,2 млн.т. /98/. В 1987 году в стране было произведено 1,73 млн.т. кормовых дрожжей, в т.ч. 1,01 млн. т. паприна /17,99/ , при этом лишь в 1984 году завершены Государственные испытания /3/, показавшие пригодность паприна для использования в качестве кормовой добавки для всех видов сельскохозяйственных животных, птицы, пушных зверей, рыб в соответствии с зоотехническими нормами и, естественно, показателями качества продукции.

Как следует из работ /2,100 и др./, исследования биологической ценности, безвредности углеводородных дрожжей были начаты в СССР в 1963 году. Они проводились в различных учреждениях страны - ВИЖ, ВНИТИП, Донецком и Кубанском СХИ, а позднее во многих других институтах. В 1972 году вышла книга /100/, суммировавшая результаты исследований; они согласуются с данными, полученными за рубежом /10,101,102/, действительно по настоящее время и в данном случае представляют несомненный интерес.

При подведении итогов исследований акад. Покровский А.А. (Институт питания АМН СССР) отметил /100/, что принципиальная новизна продукта, а также сырьё заставили подвергнуть БВК

детальным медицинским исследованиям, направленным в первую очередь на выявление возможных отрицательных биологических эффектов. План, схемы и методы исследования были утверждены Минздравом СССР. Исследования были проведены на десятках тысяч экспериментальных животных, включая несколько популяций белых крыс, собак, кроликов, морских свинок, обезьян.

При исследовании была выявлена четкая тенденция вместе с совершенствованием технологического процесса улучшение биологических качеств БВК. Так, на первых порах использовались дрожжи с высоким (до 2%) содержанием остаточных углеводов, и у подопытных животных были отмечены достаточно выраженные патологические нарушения, особенно в печени и почках. При использовании паприна в качестве единственного источника белка, вне зависимости от содержания остаточных углеводов, у животных появились значительные нарушения в органах, характерные для дефицита серосодержащих аминокислот, коррективировка по метионину улучшала состояние животных.

Был сделан вывод о том, что при использовании БВК в количестве, не превышающем 25% (в пересчете на содержание белка) изменения минимальны, а при 10 - 15% добавке они не наблюдаются.

Исследования /100, 103/ позволили дать ответы на ряд важнейших вопросов. Так, было показано, что:

1. Биологическая ценность паприна, удовлетворяющего требованиям Минздрава СССР не отличается от таковой для других типов дрожжей.

2. При исключении из фракции парафинов углеводов ароматического ряда БВК не обладает канцерогенным и лейкозо-

генным действием.

3. Не обнаружено тератогенного и мутагенного эффектов БВК.

4. Ограничения в потреблении паприна при кормлении скота являются обоснованными, т.к. при увеличении дозы дрожжей выше 25-30% в ряде случаев отмечаются отклонения от нормального развития животных (отставание в весе, жировая инфильтрация печени и т.д.); кроме того медиков настораживает: а) некоторые количества остаточных углеводов нефти, б) не вполне обычных липидов, в частности, относительно высокое содержание в них жирных кислот с нечетным числом атомов углерода, в) необычный состав стеринов, пуриновых и пиримидиновых оснований и т.д., причем углеводороды и кислоты с нечетным числом атомов углерода могут накапливаться в организме, главным образом в нутряном сале. Помимо отмеченных потенциальных вредностей БВК следует иметь в виду присутствие в них других веществ, необычных для природных пищевых продуктов - D-оптических изомеров аминокислот, аминсахаров и пептидов, особенно в составе клеточной мембраны, чрезвычайно высокое содержание нуклеиновых кислот, биологически активных соединений типа микотоксинов и антибиотиков /100/.

Гольдберг в своей монографии /10/, рассматривая токсикологический статус и питательную ценность продуктов микробиологического синтеза одноклеточных, подчеркивает, что потенциальную токсичность этих продуктов можно определить, зная природу роста микроорганизмов в ферментере (включая загрязняющие патогенные микроорганизмы), типы образующихся метаболитов, осадки и остатки веществ как результат специфического

ферментационного процесса. И далее он подчеркивает, что наряду с постоянным и тщательным контролем продукции микробиологического синтеза непатогенными микроорганизмами через испытания на животных при благоприятных результатах в сертификате белкового продукта обязательно должны быть данные об отсутствии патогенных микроорганизмов, загрязняющих продукт, т.к. несмотря на плазмолиз белок одноклеточных может содержать сохранившиеся живые патогенные микроорганизмы, которые могут угрожать здоровью человека и животных.

Все эти факты определяют необходимость предъявлять к БВК-паприну достаточно строгие требования, гарантирующие безопасность применения его в народном хозяйстве.

На кормовые дрожжи, полученные выращиванием тех и ч е с к и чистых культур на средах, содержащих очищенные жидкие парафины нефти, были утверждены в 1976 году межреспубликанские т е х н и ч е с к и е условия, в соответствии с которыми качество кормовых дрожжей характеризовалось следующими показателями, % абсолютно-сухого вещества:

сырой протеин ... не менее 58 - 48

сырой жир (липиды) ... не более 10

остаточные углеводороды... не более 0,4 - 0,1

зола... не более 10

В 1980 году была разработана комплексная программа исследования паприна с единой для всех НИИ методикой испытаний, разработан порядок проведения этих работ, оформления результатов и получения разрешающей документации, что отражено в "Инструкции по проведению санитарно-гигиенической оценки микроорганизмов - продуцентов и изучению качества продуктов

микробиологического синтеза кормового назначения в целях поставки их на производство", утвержденной в 1983 году Минздравом СССР, Минсельхозом СССР и Главмикробиопромом.

В 1984 году был утвержден новый отраслевой стандарт на кормовые дрожжи - паприн (ОСТ 59.03.045.37-84.М.85, срок действия с 01.01.85 по 01.01.90) /105/. в соответствии с которым готовый продукт, дрожжи кормовые - БВК (паприн), используемый в качестве кормовой белковой добавки, представляет собой массу инактивированных клеток дрожжей, получаемых при выращивании дрожжей рода *Candida* (непатогенный штамм) на очищенных жидких парафинах нефти. Продукт не содержит живых клеток продуцента, обсемененность посторонней микрофлорой ($1 \cdot 10^5$ кл/г) нормируется на уровне требований, предъявляемых к пищевому продукту, сухому молоку в транспортной таре. Продукт не обладает токсичностью для животных.

Что касается штамма-продуцента, то, как было сказано выше, многие виды дрожжеподобных грибов рода *Candida* являются непатогенными или малопатогенными, но при определенных условиях они могут быть причиной различных форм кандидозов у человека. У лабораторных животных генерализованные кандидозы также могут быть получены при различных путях введения /20/. Как было отмечено ранее, отдельные штаммы внутри вида могут различаться по своей патогенности.

Градова Н.Б. (ВНИИсинтезбелок) утверждает "Все штаммы, используемые на заводах по производству БВК являются непатогенными. Степень их патогенности в соответствии с существующим положением МЗ СССР для промышленного пользования, а выраженность микогенной сенсibilизации зависит от индивидуаль-

ных свойств штаммов дозы микроорганизмов и продолжительности их воздействия" /106/. Здесь же отмечено то, что клинико-гигиенические исследования, проведенные с промышленными штаммами дрожжей рода *Candida* показали величину порога аллергенного действия данных штаммов ниже порога общетоксического действия. С учетом пороговой величины (по аллергенному действию) и коэффициента запаса рекомендованы ПДК для ряда штаммов на уровне $5 \cdot 10^2$ кл/м³ (с пометкой аллерген).

Особенностью производства БВК является использование стерильных условий ферментации, что позволяет рассматривать открытую систему как специфическую, техногенную экологическую нишу.

Результаты изучения патогенности дрожжей *Candida maltosa* и *Candida tropicalis*, выделенных из промышленных ферментеров, свидетельствует об отсутствии мутаций промышленных штаммов по признаку патогенности, а также об отсутствии появления других патогенных форм; масса клеток бактерий поликультуры составляет максимально 2-3% от общей массы биоценоза, анализ группового состава показывает, что он представлен разнообразными группами микроорганизмов.

К этому следует добавить, что, по данным Градовой Н.Б., система микробиологического контроля производства БВК, (оценка морфологии колоний при высеве на сусло-агар, тестирование колоний на среде сусло-агар с разными концентрациями тетразолийхлорида, тестирование морфологически отличающихся колоний по способности сбраживания крахмала) до настоящего времени не выявила специфические для промышленных штаммов антигены /106/. Существуют, однако, и другие мнения. Так, Брес-

лер В.М. (д.м.н. Ленинградский институт эволюционной физиологии и биохимии АН СССР), много лет работавший с дрожжами *Candida* вообще подвергает сомнению безопасность паприна, "потому что безопасность его никак не доказывается, и вряд ли можно считать безопасным препарат, который надо строжайшим образом дозировать, иначе наступают изменения во внутренних органах и в репродуктивной системе" /107/.

Можно полагать, что одной из возможных причин наблюдаемого в хозяйствах массового падежа пушных зверей, сплошных аборт у свиней, нарушениях в печени, крови и органах воспроизводства у кур и других животных является неправильное использование паприна в кормовых рационах этих животных. В связи с этими явлениями птицепром Белоруссии, Украины, Литвы - всего семи республик - отказались от паприна, а птицепром СССР обратился с просьбой в Госагропром СССР не вводить паприн в состав комбикормов *).

По мнению акад. ВАСХНИЛ Эрнста Л.И. /1/ "своеобразие и новизна субстрата, на котором получают белок паприна, применение в технологическом процессе солей минеральных элементов, азотистых и фосфорных соединений вполне естественно с момента начала испытаний опытных и промышленных образцов БВК вызвало и вызывает опасение по поводу возможной токсичности или вероятности отдельных отрицательных воздействий на здоровье человека и животных при широком использовании продукта. В основе этих сомнений лежит тот факт, что на протяжении многих лет и до настоящего времени большинство экспериментальных ж) "Аллергия": Круглый стол ред. газ. "Комсомольская правда". - 1988. - 10 июня.

данных о воздействии паприна или продуктов животноводства, полученных на рационах с БВК, на организм сельскохозяйственных животных запрещен к опубликованию в открытой печати. Сложилась парадоксальная ситуация, состоящая в том, что в стране производится и используется на кормовые цели более 1 млн. т. паприна при практически полном отсутствии публикаций об огромном объеме токсикологических, медико-биологических исследований продукта. Безусловно, что и в стране, и за рубежом на фоне отсутствия объективной информации должны были зародиться подозрения о неблагополучии при применении этого корма в животноводстве".

Итоги медико-биологических исследований позволили Покровскому А.А. утверждать ещё в 1972, что "белково-витаминные концентраты, получаемые в нашей стране на основе использования фракций парафинов нефти, уже теперь отвечают важнейшим требованиям к биологическим качествам кормовых дрожжей", непрерывное совершенствование технологических процессов способствует улучшению качества БВК, что в конечном итоге должно привести к более высокой гарантии полной безопасности применения БВК в животноводстве /100/.

К настоящему времени, когда завершены Государственные испытания паприна в различных географических зонах страны на большом поголовье скота и птицы (179 тыс. бройлеров, 100 тыс. кур-несушек, 5540 свиней, 1783 голов крупного рогатого скота, 168 лактирующих коров и кобыл и т.д.), подтверждено при соблюдении норм использования отсутствие отрицательного влияния рационов с включением паприна на зоотехнические, физиологические и биохимические показатели сельскохозяйственных

животных. Разработан регламент применения БВК в районах животных и птицы, утверждены "Рекомендации по использованию кормовых дрожжей - БВК (паприна) в районах сельскохозяйственных животных и птицы".

Глубокому биохимическому и медико-биологическому изучению подверглись пищевые продукты, полученные от сельскохозяйственных животных и птицы, в кормлении которых использовался паприн. Безвредность этих продуктов (мясо, молоко, яйца) проверена в длительных (в течение двух лет) опытах на крысах и обезьянах, что позволило продолжить испытания на добровольцах. В большинстве работ, обобщающих результаты опытов по использованию белка одноклеточных непосредственно для питания людей, отмечено, что введение его в пищевой рацион не вызывает отрицательных последствий. Вместе с тем было отмечено /7/, что у некоторых людей появлялись аллергические реакции, желудочные заболевания и т.д.; не следует забывать при этом, что важным фактором, препятствующим использованию белка одноклеточных в пищевом рационе, является психологический барьер.

И, наконец, самое главное - на основании требований Минздрава СССР, Госагропрома СССР, а также с учетом рекомендаций международных организаций ВОЗ, ПАГ, ФАО, ИЮПАК, ЮНЕП и др. в стране создана единая система оценки качества, безопасности кормового микробного белка для животных и продуктов животноводства для человека; разработаны принципы, методологические и методические подходы к изучению и системе контроля качества этих продуктов /108/.

Кормовые дрожжи, выпускаемые в нашей стране, должны

удовлетворять общепринятым в мире стандартам (см. /105/).

Введение в ОСТ дополнительных необходимых показателей качества микробного кормового белка (нуклеиновые кислоты, содержание кадмия, фтора, отсутствие углеводов и др.), естественно повлечет за собой не только ужесточение требований к сырью (возможно замену его), но и к технологии производства.

Наряду с созданием единой системы оценки качества, безопасности кормового белка настало время создания у нас в стране единой вневедомственной гигиенической службы, аналогичной РАВ, а пока можно лишь напомнить высказывание юриста Левченко И.В. (Институт государства и права АН СССР) о том, что "сейчас за качество продуктов питания у нас никто не отвечает*).

*)"Аллергия": Круглый стол // Комсомольская правда.-1988.-
10 июня.

Производство кормового микробного белка за рубежом

По данным /10,109/ микробиологическое производство белка одноклеточных в виде кормовых дрожжей в небольших масштабах начало развиваться в различных странах с 30-х годов, в 50-е годы стали появляться более крупные предприятия. Современная технология производства микробного белка начиналась в Германии (в годы первой мировой войны), далее она получила развитие в США и Англии /10/. С 60-х годов резко возросло число исследований производства микробного белка было обусловлено несколькими факторами, основным из них был экономический. Обнаружение нового дешевого источника сырья — фракций нефти для выращивания биомассы микроорганизмов и обусловило интерес к данной технологии основных нефтяных компаний.

Наиболее обширные исследования в области производства кормового микробного белка были проведены в Великобритании фирмами *British Petroleum Co (BP)* и *Imperial Chemical Industry (ICI)*. BP в начале 70-х годов построила две промышленные установки по производству дрожжевого белка топрина (продуцент — *Candida lipolitica*): одну на юге Франции (г. Лавера) мощностью 20 тыс. т. в год с использованием в качестве субстрата газойля (содержащего 15% n-парафинов), другую в Шотландии (г. Грейнджмут) мощностью 4 тыс. т. в год с использованием в качестве субстрата очищенных n-парафинов /110/. Как отмечает Гольдберг И. /10/ за период 1959–1972 г. в ходе исследований все технологические проблемы масштабного производства микробного белка были найдены, решены, а также внедрены компанией *British Petroleum*. Однако в 1973 году

Производство белка одноклеточных (*SCP*) с использованием
в качестве сырья спиртов и различных фракций нефти

№ п/п	Сырьё	Микроорга- низм	Масштабы производ- ства	Фирма	Место располо- жения	Статус
1	2	3	4	5	6	7
1	Methanol	Methylphi- lus methy- lotrophus	50,000- 75,000 t/y "Pru- teen"	Imperial Chemical Industri- es (ICI)	Billingham, UK	Действующая
2	Methanol	Methylomo- nas clara	1000 t/y "Probion"	Hoechst- -Unde- Gelsen- berg	Frankfurt, W. Germany	Приостанов- лено
3	Methanol	Methylomo- nas metha- nolica	4500-li- ter "Nor- protein"	Norsk Hydro and AB Marabou "Norpro- tein"	Sundbyberg, Sweden	Приостанов- лено
4	Methanol	Pseudomo- nas C	Pilot plant	Hebrew Univer- sity	Jerusalem	Приостанов- лено
5	Methanol	Yeast Pse- udomonas sp.	4000- -5000t/y 20,000- -liter	Mitsu- bishi Gas Chemical Co	Niigata, Japan	Приостанов- лено

1	2	3	4	5	6	7
6	Ethanol	Candida (Torula) utilis	7000t/y "Torutein"	Pure Culture Products, Hutchinson	Minnesota, USA	Действующая
7	Ethanol	Yeast	4000t/y	Sovnaft	Kojetin, N. Moravia, Czechoslovakia	Действующая
8	Ethanol	Hansenula anomela	1500t/y	Schick-Chemie-Technik GmbH	W. Germany	Приостановлено
9	Ethanol	Hansenula anomela	30t/y	Cepsa	Huelva, Spain	Приостановлено
10	Ethanol	Candida ethanophilum, Candida acidothermophilum	100t/y	Mitsubishi Petrochemical Co	Japan	Действующая
11	Kerosene and gas-oil	Pseudomonas No, 5401	1200t/y 50.000 liter	Chinese Petroleum Corporation (CPC)	Taiwan	Приостановлено
12	Crude oil	Candida tropicalis IIP4	Pilot plant	Institute of Petroleum	Gujarat, Assam, India	Действующая
13	Gas-oil	Yeast	60,000t/y	East Germany Polish project	Schwedt, E. Germany	

1	2	3	4	5	6	7
14	Gas-oil	Candida tropicalis	16,000t/y "Toprina L"	British Petroleum (BP)	Lavera, Bouchesdu-Rhone, France	Приостановлено
15	Peat hydrolyzates	Yeast	4000t/y		Boksitogorsk, USSR	Действующая
16	n-Paraffins	Endomycopsis (Candida) lipolytica FH-H-5027	20t/y 4000 liter	Hoechst-AG	W. Germany	Действующая
17	n-Paraffins	Candida guilliermondii	20,000-40,000t/y "BVK Ferromosin"	All-Union Research Institute of Protein Biosynthesis	Moscow, USSR	Действующая
18	n-Paraffins	Candida lipolytica	4000t/y "Toprina G"	British Petroleum	Grangemouth, Scotland	Приостановлено
19	n-Paraffins	Candida lipolytica	100,000t/y "Toprina G"	Italprotein, BP-Anic	Sarroch, Sardinia	Приостановлено
20	n-Paraffins	Candida maltosa	100,000t/y "Liquipron" (Kaneptron)	Liquichimica Biosintesi SpA., Kanegafuchi (KCI)	Saline de Montebello, Calabria, Italy	Приостановлено
21	n-Paraffins	Candida tropicalis	50,000 liter "Petroprotein"	Gulf R & D Co.	Walco, California, USA	Приостановлено

1	2	3	4	5	6	7
22	n-Paraffins	Candida pichia	60,000t/y "Roniprot"	Dainippon & Petrom	Curtea de Argues, Jas-Syon, Romania	
23	n-Paraffins	Acinetobacter cerificans	200 liter "Protecel"	Esso-Nestle	Linden, New Jersey, USA, La Tour de la Pailz, Switzerland	Приостановлено
24	n-Paraffins	Yeast	25t/y	Groupment Francais des Proteines	Soleige, France	
25	n-Paraffins	Candida paraffinica	60,000 - 120,000t/y "Viton"	Dainippon Ink & Chemicals, Inc.	Tokyo, Japan	Приостановлено

эра дешевого нефтяного сырья окончилась.

Если в 60-х годах цена на нефть колебалась в пределах 14,6 - 18,3 долл./т, то в 1979 г. она поднялась до 100 - 200 долл./т. В такой ситуации производство белка на основе углеводородов нефти оказалась нерентабельным по сравнению с производством его из естественных продуктов, в первую очередь из сои. Строительство предприятий по производству этих видов белка прекратилось, а некоторые из уже существующих были ликвидированы /III,II2/.

Строительство крупных предприятий, производящих дрожжи на n-парафинах, планировали также японские фирмы *Dainippon Inc. and Chemicals*, *Hanegafuchi Chemical Ind.* и др. Однако по требованию японских фермеров это намерение не было реализовано. Фирма *"Dainippon"* осуществила свои разработки в Румынии, построив в 1980 году г.Питешти промышленное предприятие по производству 60 тыс. т./год дрожжевого белка из n-парафинов. Как отмечено в работе /III3/ завод прекратил работу вследствие высокой стоимости сырья. Фирма *Hanegafuchi* использовала свою технологию при строительстве завода в Калабрии (Италия) производительностью 100 тыс. т. в год. Однако итальянские санитарные власти дали согласие на производство лишь ограниченного количества дрожжевого белка, получившего название "Ликвипрон".

С подобными трудностями столкнулась в Италии *"British Petroleum Co"*, которая совместно с итальянским концерном *ANIC* построила завод мощностью 100 тыс. т. в год. Однако он также вскоре был закрыт, т.к. в вырабатываемых в ограниченном количестве партиях кормового белка были обнаружены остаточные

углеводороды, уровень которых в 15 - 20 раз превышал допустимый /II4/.

Как было отмечено на международном симпозиуме по кормовому микробному белку в 1981 году /II5/ "Энтузиазм, проявленный в отношении микробного углеводородного белка, который должен был сыграть важную роль в решении проблемы мирового дефицита белка, был погашен действием компаний „British Petroleum“ и „Shell“, Там ^{не} была представлена информация о том, что арабские страны - нефтепроизводители, а также другие страны - члены ОПЕК ориентируются все же на производство микробного белка и проводят совместные исследования в этой области. Было решено построить в Алжире завод мощностью 3-5 тыс. т./год. В те годы в Шанхае (КНР) была построена опытная установка по получению белка из n-парафинов мощностью 100 т/год. Отмечалось, что многие развивающиеся страны заинтересованы в производстве микробного белка на основе возобновляемых ресурсов. Индийский институт нефти изучал возможность производства микробного белка на газойле и n-парафинах, однако специалисты этого института сделали вывод, что наиболее перспективным является процесс на спирте (метанол, этанол) и на мелассе /IQ9, II6/.

Ведущей компанией в производстве микробного белка на метаноле является компания *Imperial Chemical Industry*.

Создание первого в мире завода по производству белка одноклеточных на основе метанола заняло 12 лет и обошлось фирме ICI в 100 млн. ф.ст. Исследования были начаты в 1968 году, опытная установка (1 тыс. т.) запущена в 1973 году. За это время были проведены токсикологические исследования белка и

определена его кормовая ценность. В 1979 году фирма ввела в эксплуатацию завод по производству кормового белка-прутина в г.Биллингеме (50-70 тыс. т), что эквивалентно более чем 1 млн.т соевого шрота и 200 тыс.т рыбной муки. Прутин получают аэробной ферментацией бактерий *Methylophilus methylotrophicus* на питательной среде, содержащей метанол, аммиак, минеральные соли. Производство прутина очень сложный и чувствительный к нарушениям технологии процесс. Завод неоднократно останавливали для внесения усовершенствований в технологию. Основное условие производства - поддержание стерильности в течение длительного времени. Выход биомассы 50% от исходного сырья. В 1982 году была достигнута стерильность на период 100 суток /117,118/.

Около 70% произведенного прутина, содержащего 72% белка было продано в Великобританию, 30% в странах северной Европы /119,120/.

Экономика получения прутина не способствовала, однако, дальнейшему расширению его производства. Несмотря на усилия фирмы уменьшить издержки производства прутина путем усовершенствования технологического процесса (на стадии ферментации и выделения готового продукта), разрыв в ценах на прутин и традиционные белковые корма остается большим, цена прутина 690 долл./т, т.е. в 3 раза дороже соевой муки, что затрудняет реализацию продукта как внутри страны, так и за рубежом /119-121/.

В настоящее время ведется дальнейшая работа по усовершенствованию процесса, специалисты фирмы, используя генную инженерию, изменили определенные участки оснoв бактерий и

создали новую форму бактерий с более эффективным усвоением азота аммиака; имеются сведения /112/, что стоимость продукции является причиной возможной переориентации фирмы ICI с кормового белка на пищевой.

Фирмы *Hoechst* и *Uhde* (ФРГ) также разработали технологию получения микробного белка-протин на низших спиртах с использованием в качестве продуцента бактерии *Methylomonas obara*. Построен опытный завод производительностью I тыс./год /121/.

Фирма *Provesta* (филиал фирмы *Phillips Petroleum*) производит дрожжевой белок (продуцент-штамм рода *Morula*) на своей опытной установке (объем ферментера 1500 л.), использующей в качестве сырья метанол, этанол или углеводы. Технология производства микробного белка, получившего название провестин (защищена более чем 50 патентами) характеризуется вдвое более высокой по сравнению с конкурирующими способами скоростью переноса кислорода, повышенной концентрацией биомассы в культуральной жидкости (120-150 г/л против 40 г/л при других методах - сокращение затрат при концентрировании). Новая конструкция ферментера облегчает выделение целевого продукта из культуральной жидкости. Содержание белка в продукте - 60%. Себестоимость провестина I,54-3,31 долл/кг /122/.

Фирма *AMOCO Foods* (ныне *Pure Culture Products*, США) более 10 лет производит дрожжевой белок (продуцент - *Candida utilis*) в количестве 6 тыс./год на основе этанола и продает их как кормовой ингредиент. Процесс осуществляют в ферментерах под давлением в стерильных условиях. Получаемый продукт предлагается в Западной Европе. США, являясь ведущим

мировым производителем сои, не проявляет интереса в потреблении микробного белка в качестве кормового для собственных целей /123/.

Несмотря на высокую себестоимость белка на основе спиртов, интерес к этой технологии проявляли еще в 1983 году Франция, ряд стран Латинской Америки, Азии, члены организации арабских стран - экспортеров нефти (ОПЕК). Последние планировали строительство предприятия микробиологического синтеза прутина на метаноле, что позволило бы уменьшить импорт сельскохозяйственных товаров, ежегодный ввоз которых производится на сумму 5 млрд. долл. Во Франции - крупнейшем импортере соевого шрота (на сумму до 5 млрд. фр. франков), несмотря на попытку с помощью биотехнологии уменьшить зависимость от импорта, все-таки завод в г.Лавера был закрыт из-за высоких цен на нефтехимическое сырье. В качестве сырья теперь представляют интерес сельскохозяйственные отходы и др. /124/125/.

В 1985 году правительство Мексики поручило двум национальным учреждениям исследовать совместно с концерном ICI целесообразность строительства в Мексике установки по производству прутина /126/, а фирма *China Chemical Technology Corp.* (КНР) заключила соглашение с фирмой *Provesta* (США) о строительстве установки по производству провестина мощностью 10 тыс. т. в год /127/.

В СССР действует завод по производству дрожжей на этаноле с использованием продуцента *Candida utilis* мощностью 5 тыс. т. в год. Разработана технология получения кормового белка на метаноле с помощью бактерий в Болгарии, отрабаты-

ваются опытные технологические параметры процесса /I28/.

Для интенсификации производства микробиологического белка на низших спиртах и снижения его себестоимости предлагается использовать: высокопродуктивные мутантные культуры дрожжей, новые термофильные штаммы бактерий, смешанные субстраты, периодическую аэрацию и обогащение кислородом, стимуляторы роста, повышенное содержание минеральных солей в питательной среде /II2/.

Определенный интерес для производства кормового микробного белка за рубежом представляют такие субстраты, как побочные продукты предприятий пищевой промышленности, сточные воды пищевой, целлюлозно-бумажной, микробиологической промышленности и отходы сельского хозяйства.

В США и Финляндии освоено в промышленном масштабе использование сульфитных щелоков (стоки целлюлозно-бумажного производства) для получения белковых продуктов - процесс "Пекило".

В США процесс "Пекило" осуществляется на двух заводах, выпускающих 5,9-6,3 тыс. т. кормовых дрожжей (продуцент - *Candida utilis*), но из-за низкой экономичности и (или) изменения состава сырья процесс не приобрел популярности /I29/. В Финляндии он был запатентован фирмой *Pampella*, которая культивирует гриб *Paeecilomyces variotti* на жидких отходах, содержащих моносахариды с примесью кислот, в т.ч. на гидролизатах соломы. Фирма производит 10,5-16,5 т. сухого кормового продукта пекило в год, которое использует в корм животных без дополнительной обработки /III/.

Изучение питательности белка одноклеточных - прутина,

Candida utilis и пекило показало, что наибольшей ценностью обладает прутин, затем *Candida* и пекило. Стоимость микробной биомассы зависит главным образом от уровня цен на сырье и энергетическое обеспечение. Самое дешевое сырье - багасса (выжимки сахарного тростника) более дорогое - метанол, но энергетические затраты при использовании метанола почти в 3 раза ниже, чем при использовании багассы. Производство микробного белка на этаноле сдерживается высокой стоимостью конечного продукта.

В конечном итоге слабое развитие производства белка одноклеточных для кормовых целей за рубежом обусловлено его малой экономичностью и высокой стоимостью получаемых препаратов по сравнению с растительным белком. Как свидетельствует Лиценко В.Ф. (Институт США и Канады АН СССР) "американские, бразильские, аргентинские; канадские, китайские фермеры производят белок сои, рапса, и других бобовых и масличных культур значительно дешевле того, что стоит сейчас белок микробный" /130/.

Комбинированные корма (комбикорма), обеспечивающие значительное повышение выхода продукции на I кормовую единицу, высокую продуктивность скота, во всех странах мира признаны наиболее эффективными для сельскохозяйственных животных.

Традиционно в силу разных причин в качестве основы комбикормов в США используют главным образом зерно кукурузы, в странах Западной Европы - ячмень. Для экономии зернового компонента в комбикорма вводят в виде добавок дефицитные и отсутствующие вещества, обеспечивающие полное сбалансирование рациона (белковые, витаминные, минеральные, аминокислот-

ные добавки и т.д.).

В настоящее время основным источником кормового белка в капиталистических странах являются соевые бобы и продукты их переработки - соевый шрот, мировое производство которого составляет 66,78 млн.т. /5/ (см. стр. 3). Производство основной массы бобов сосредоточено на американском континенте (США, Бразилия, Канада, Мексика, Аргентина), откуда соевые бобы экспортируются в остальные страны мира.

Подавляющая доля экспорта (~ 70%) приходится на страны Западной Европы, цена соевого шрота (данные 1985 г.) составляла 204 долл./т. /112,128/.

Коммерческие более выгодными продуктами биотехнологии для животноводства являются аминокислотные, ферментные кормовые добавки, кормовые антибиотики, витамины, премиксы, на чем и сосредоточены усилия ведущих капиталистических стран (США, Японии и др.). /112,113,123,128/.

4. ПЕРСПЕКТИВЫ РАЗВИТИЯ ПРОИЗВОДСТВА БВК В НАШЕЙ СТРАНЕ

В нашей стране сейчас на нужды сельскохозяйственного животноводства расходуется 120-140 млн. т. зерна, что в 3 раза превышает потребности страны в продовольственном зерне. Именно несбалансированность кормов по белку обуславливает перерасход зерна по разным оценкам от 20 до 60 млн.т., т.е. мы тратим на единицу получаемой продукции в 2-3 раза больше зерна, чем в Европе, Америке, Японии. Для того, чтобы выйти на мировые стандарты по эффективности использования этих зерновых ресурсов, нужно ежегодно нарабатывать примерно 25-30 млн. т. высокобелковых кормов (при содержании в них сырого протеина 40-50%). Постановлением ЦК КПСС и СМ СССР № 770 от 9.08.1983 г. предусмотрен выпуск БВК в 1990 году 2,1-2,2 млн.т. (или 3 млн.т.), что составляет 8,6 и 11,5% потребности в белковых добавках за счет внутренних ресурсов /130/.

Таким образом предусмотрено дальнейшее развитие микробиологических производств кормовых дрожжей, которое в свою очередь встречается наряду с другими с проблемами обеспечения сырьем и энергией.

Особое значение для нашей страны имеет развитие производства кормового белка на основе природного газа. Это сырье дешево, ресурсы его неограниченны, а продукт содержит до 70% сырого протеина. Существуют альтернативные пути организации такого производства. Первый - это осуществление микробного синтеза белка непосредственно из природного газа (продукт гапнин). Второй - это реализация микробного синтеза на меж-

отраслевых биохимических комплексах по схеме: природный газ - метан - метанол - белок (меприн) и природный газ - этан - этанол - белок (эприн). Каждое из этих решений имеет свои положительные и отрицательные стороны. При непосредственном использовании природного газа для получения кормового белка не требуется дополнительных капитальных и эксплуатационных затрат на его химическую переработку, но технология производства гаприна в техническом отношении значительно сложнее, чем производство кормовых дрожжей на основе спиртов, и её реализация в промежуточном масштабе требует решения ряда сложных проблем /3/.

Исследователи давно отметили преимущество использования окисленных углеводов (метанола и этанола) для производства БВК по сравнению с нефтяным и газообразным сырьем. Спирты - водорастворимые соединения, что обеспечивает высокую однородность культуральной жидкости, уменьшает затраты на перемешивание, биомасса легко отделяется от остатков субстрата. Благодаря наличию кислорода в молекуле метанол легче усваивается микроорганизмами, уменьшается потребность их в кислороде, при ферментации выделяется меньше тепла (уменьшаются затраты на аэрацию, охлаждение, пеногашение) /131-134/. Остаточный метанол, легко вымывается из клеток или удаляется при сушке. Технология получения белка одноклеточных на метаноле несколько проще, чем на n-парафинах. Упрощается узел подготовки сырья, рециркуляция культуральной жидкости, которая на выходе из ферментера практически не содержит субстрата, очистка готового продукта. К тому же производство метанола не лимитируется производительностью нефтеочистительных

заводов /7/. Метанол можно получать из широкого круга природных соединений (уголь, нефть, природный газ), постоянный химический состав обеспечивает стабильность процесса биосинтеза. Эти преимущества относятся и к этанолу. Существенным недостатком метанола как субстрата является низкий выход биомассы, по сравнению с жидкими парафинами (40%). Метанол - высокотоксичное вещество, поэтому при работе с ним требуются специальные меры и устройства для очистки стоков и газоздушных выбросов /135/.

Достоинством этанола являются более высокий выход биомассы, получаемая биомасса отличается высоким качеством, что дает возможность использовать её не только для кормовых, но и для пищевых целей /136/.

Как было отмечено ранее (см. гл. 3) наибольший вклад в разработку технологии получения биомассы на метаноле внесен фирмами ICI, *Mitsubishi*, *Hoechst*, *Phillips*, при этом технология ICI отработана в промышленных условиях (50 - 70 тыс. т. в год), остальные - на опытных установках небольшой производительности (500 т. в год).

Приоритет в разработке процессов производства БВК на основе этанола принадлежит СССР, США и Японии /4/.

В Институте ВНИИСинтезбелок также разработан процесс получения дрожжей и бактериальной биомассы на субстратах из этилового, метилового спиртов, природного газа. Установлено, что в оптимальных условиях исследуемые культуры бактерий синтезируют до 80% протеина с полным набором аминокислот. Незаменимые кислоты составляют 45-47% от общего их количества - /134/, 135/. Представляет интерес сравнительная характеристика,

приведенная в табл. 6 отечественной и зарубежных технологий получения БВК на метаноле (процессы различаются по способам выделения и концентрирования биомассы) /136/.

В настоящее время освоена промышленная технология получения эприна мощностью 120 тыс. т. в год (Башкирский БХК), опытно-промышленная технология получения гаприна мощностью 10 тыс. т. в год (Светлоярский завод БВК), опытная технология получения меприна. Удельный вес этих видов сырья при производстве кормового микробного белка по данным /17/ к 2000 году значительно возрастет.

В настоящее время в СССР и за рубежом разрабатывают технологии получения микробного белка с помощью микроскопических несовершенных грибов с использованием в качестве субстратов лигноцеллюлозных материалов (в основном отходов сельскохозяйственного производства и деревообрабатывающей промышленности). Благодаря мощным системам внеклеточных гидролитических ферментов эти микроорганизмы, расщепляющие не только растительные полисахариды, но и лигнин, способны утилизировать сложные целлюлозосодержащие субстраты, мало доступные для дрожжей. Это создает возможность прямой трансформации лигноцеллюлозных материалов в белковый корм. Исследования идут по нескольким направлениям: ищут наиболее экономичные способы первичной переработки сырья, испытывают новые штаммы микроорганизмов, совершенствуют отдельные стадии и варианты процесса. Получение кормового белка на основе таких материалов позволяет не только увеличивать кормовые ресурсы, но и решать одновременно проблему охраны окружающей среды.

Определенная роль в решении белковой проблемы отводится

Основные технологические и технико-экономические показатели
различных процессов по получению белковой биомассы из метанола

Показатели	Процессы				
	ICI	Mitsubishi	Phillips	Hoechst	ВНИИСинтез- белок СССР
I	2	3	4	5	6
Культура микроорганизма	бактерии	дрожжи	дрожжи	бактерии	бактерии
Условия выращивания	стерильн.	стерильн.	стерильн.	стерильн.	нестерильн
Тип ферментера	эрлифтный	колонного типа		эрлифтный	струйный
Производство ферментера тыс. АСВ/сутки	300	100	75	150	100
Продуктивность кг АСВ/ м ³ час.	4,0	5,0		4,0	7,2
Концентрация биомассы в суспензии, г/л	30	35	120-150	-	-
Расход метанола т/т	2,05	2,63		2,3	2,2
Уд. энергозатраты. тыс. квт/т	2,55	2,32		0,76	4,17

I	2	3	4	5	6
пара, т.	6,6	1,64	-		5,0
природного газа тыс.м ³ /т	0,65	0,72	-	1,044	0,56
воды свежей м ³ /т	5,0	4,0		16,5	6
Штат основного производства, чел.	50	50	-	58	400
Площадь застройки, га	4	-	-	28	35
Стоимость технологического оборудования, млн. руб.	90 (инв.)	-	-	85 (инв.)	40

фотосинтезирующим одноклеточным микроорганизмам микроводорослям. Наиболее распространенной культурой, которую во многих странах выращивают промышленным путем является хлорелла. Расширенное производство и использование микроводорослей в настоящее время сдерживаются относительно высокой стоимостью конечной продукции, обусловленной в основном большими затратами на выделение биомассы из культуральной среды и её сушку, а также на обеспечение культуры микроводорослей углекислым газом.

В последние годы микроводоросли стали выращивать на основе использования солнечного света и тепла, богатых микроэлементами минеральных источников и сточных вод промышленных и сельскохозяйственных предприятий. Последнее направление перспективно, т.к. позволяет организовать рентабельное производство биомассы с высоким содержанием белка /I28/. Используя уникальные свойства микроорганизмов, можно создавать безотходные технологии, когда стоки и выбросы одного производства могут использоваться как сырье для другого.

Таким образом при существующей в настоящее время в нашей стране проблеме белковых добавок в корма для животноводства до того времени, когда она будет решена использованием сои, кукурузы и т.д., важное значение для производства высококачественного микробного белка приобретает не только расширение сырьевой базы, но и использование замкнутых технологий производства .

ЗАКЛЮЧЕНИЕ

Крупнотоннажное не имеющее аналогов в мире производство кормового микробного белка (паприна) из нефтяного сырья в нашей стране обусловлено потребностями сельского хозяйства и сырьевой конъюнктурой /15/.

В монографии /10/ этот феномен объясняется экономикой нашего хозяйства, недостатком валютных средств, производством ограниченного количества необходимой сельскохозяйственной продукции и огромными потребностями в протеине.

За рубежом производство кормового микробного белка является неактуальным и экономически неконкурентоспособным по сравнению с традиционными дешевыми кормовыми добавками, прежде всего соевым шротом, развитие же биотехнологии для нужд сельского хозяйства направлено на производство коммерчески выгодных продуктов таких, как аминокислоты (лизин, метионин, триптофан и др.), ферментные препараты, витамины, антибиотики и др. препараты, производство которых этим путем у нас также начинает развиваться.

Папрын, получаемый на парафинах нефти, прошел Государственные испытания и рекомендован для использования в качестве кормовой добавки для всех видов сельскохозяйственных животных, птицы, пушных зверей, рыб в соответствии с зоотехническими нормами.

Анализ ситуации по производству паприна на восьми крупных предприятиях страны, а также по применению его в кормовых рационах сельскохозяйственных животных и птицы был проведен на состоявшейся в Москве в июле 1988 года Всесоюзной

межотраслевой научно-практической конференции.

Было отмечено, что с начала развития микробиологического производства БВК учеными не был сделан акцент для производителей на аллергенных свойствах паприна. В связи с этим при дальнейшем увеличении мощностей этих производств не уделялось должного внимания не только четкому соблюдению технологической дисциплины, но и совершенствованию действующей технологии производства (главным образом, герметизации оборудования, очистке выбросов).

Сейчас можно сказать, что именно голос общественности, остро поставившей экологические вопросы в связи с производством и применением микробного белка, ускорил работы по внедрению малоотходной, безвыбросной технологии производства БВК, которая после завершения испытаний на Киришском БХЗ распространяется на другие действующие заводы.

Наряду с мероприятиями, касающимися технологии производства БВК, разработка и внедрение эффективных автоматизированных систем контроля и управления технологическим процессом, совершенствование методов контроля содержания микробного белка в воздухе, жесткое соблюдение санитарно-гигиенических требований при производстве БВК, профотбор и диспансеризация рабочих помогут снять имеющуюся в настоящее время остроту экологических вопросов.

Но остается не менее важный вопрос - "во имя чего реконструировать заводы белково-витаминных концентратов, чтобы из воздуха яд загнать в пищу?"^{ж)}

^{ж)}Распутин В. Земля, экология, перестройка // Лит. газ.- 1989.- № 4.

Данные многочисленных и многолетних испытаний БВК на различных животных и людях-добровольцах подтвердили возможность использования его в качестве кормовой добавки сельскохозяйственным животным. Однако, по имеющимся материалам о свойствах штаммов-продуцентов, условиях получения биомассы и её использования в корм животным трудно сделать однозначный вывод о полной нетоксичности и безвредности паприна. По-видимому, эти характеристики для данного продукта имеют свои границы, которые не стоит пересекать.

Во многих странах мира белок одноклеточных применяется для обогащения пищевых продуктов (колбас, сыров, хлеба, консервов) /12/. К пищевому белку предъявляются, несомненно, очень жесткие требования, начиная с сырья. В нашей стране по инициативе академика А.Н.Несмеянова с 1961 года были начаты работы по получению новых пищевых продуктов, в т.ч. из биомассы дрожжевых культур. Работы в этом направлении продолжают в Институте элементоорганических соединений АН СССР и в других институтах /137/.

Недавно фирма *Hoechst* (Западная Германия) начала выпускать на основе бактерий, растущих на метаноле, продукт, содержащий 90% белка, который можно использовать в пищу. Сейчас единственным новым официально разрешенным видом белковой пищи микробного происхождения является микопроtein, производство которого налажено в Англии фирмой *Ranks Hovis McDougall*. Однако, как отмечают специалисты, психологический барьер - серьезный заслон широкому внедрению пищевых продуктов из белка одноклеточных /12/.

Что касается БВК-паприна, то продолжают работы по

улучшению его качественных характеристик. Так, только замена сырья - н-парафинов нефти на спирт (метанол, этанол) исключит в продукте наряду с другими примесями такой важный качественный показатель как "остаточные углеводороды". Технологически заводы БВК могут легко перейти на спиртовое сырье, но возможность их обеспечения этим сырьем в нашей стране пока вызывает сомнение.

Использование растительного белка (сои, кукурузы и т.п.), сбалансированного добавками определенных аминокислот и витаминов в корм животным - несомненно наилучший вариант, но пока в нашей стране нет такой возможности, нет и альтернативы производству кормового микробного белка. Поэтому на период решения этой проблемы нужны гарантии ответственного подхода как к производству высококачественного БВК-паприна, так и к нормированному (строго дозированному) использованию его в качестве кормовой добавки.

Возможно, со временем отечественное сельскохозяйственное животноводство получит в требуемом количестве натуральные белковые добавки из сои, кукурузы и т.д., тогда микробиологическая промышленность сможет сосредоточить свои усилия на выпуске таких ценных продуктов как аминокислоты, пептиды, ферменты, витамины, микробные липиды и т.д., от выпуска и продажи которых США, Япония и другие высокоразвитые государства получают солидные капиталы./138/.

В то же время, анализируя перспективу производства микробного белка для кормовых целей, американские и японские ученые отмечали, что постоянное увеличение потребности в протеине, изменение климатических условий, сокращение произ-

водства сои и кукурузы повысят конъюнктуру производства белка микробиологическим способом /139,140/. Сравнение этих прогнозов и действительности возможно уже в следующем году, т.к. по данным /141/ в 1988/89 году отмечено наиболее значительное сокращение мирового сбора основных видов кормового зерна. Так резкое уменьшение сбора кукурузы в США связано с засухой (падение урожая на 34%). Неблагоприятная погода привела также к сокращению мировых урожаев ячменя, овса, ржи в США, Канаде, СССР и социалистических странах Европы.

И все таки несмотря на конъюнктуру, использование в сельскохозяйственном животноводстве экологически чистых кормов на основе растительного сырья без различных стимулирующих добавок, в том числе микробного белка, - одно из важнейших условий получения экологически чистых пищевых продуктов.

1. Эрнст Л.К. Эффективность применения микробного белка в животноводстве // Тез. докл. на Всесоюз. межотрасл. науч.-практ. конф. "Получение и применение кормового микробного белка", 19 - 20 июля 1988 г. - М., 1988. - С. II - I6 - (Неопубл. рабочие материалы конф.).
2. Нейман Б.Я. Микробиологическая промышленность - составная часть агропромышленного комплекса СССР: Обзор информации / ОНТИТЭИ Микробиопром. - М., 1983. - 40 с.
3. Состояние и перспективы развития микробного белка // Биотехнология. - 1986. - № 5. - С. I - 6.
4. Щерблякин Н.П. Потребность народного хозяйства в кормовых продуктах, сравнительная оценка производства микробиологического и растительного белка // Тез. докл. на Всесоюз. межотрасл. науч.-практ. конф. "Получение и применение кормового микробного белка", 19 - 20 июля 1988 г. - М., 1988. - С. II - I6. - (Неопубл. рабочие материалы конференции).
5. Информация по странам. Сельскохозяйственные товары // Бюл. иностр. коммерч. информ. - 1988. - 21 июля (№ 85). - С. 2.
6. Внешняя торговля СССР в 1987 году: Стат. сб. - М.: Финансы и статистика, 1987. - 286 с.
7. Попова Т.Е. Развитие биотехнологии в СССР. - М.: Наука, 1988. - 200 с.
8. Гусев В.А. // Тез. докл. на Всесоюз. межотрасл. науч.-практ. конф. "Получение и применение кормового микробного

- белка", 19 - 20 июля 1988 г. - М., 1988. - С. 202 - 204.
- (Неопубл. рабочие материалы конф.).
9. Чередник А.Н. Результаты эпидемиологических и клинико-иммунологических исследований состояния здоровья рабочих заводов БВК и жителей селитебных зон // Тез. докл. на Всесоюз. межотрасл. науч.-практ. конф. "Получение и применение кормового микробного белка", 19 - 20 июля 1988 г. - М., 1988. - С. 158-171. - (Неопубл. рабочие материалы конф.).
10. *Goldberg Israel. Single Cell Protein / Biotechnology monographs, v.1. Springer-Verlag, New-York-Heidelberg Berlin, 1985. - 189 p.*
11. Пушнова Е.А., Смирнов М.Н. Дрожжи в биотехнологии // Вестн. ЛГУ. - 1987. - Вып. 3, № 2. - С. 106 - 117.
12. Биотехнология: Принципы и применение: Пер. с англ. / Под ред. Хиггинса И. и др. - М.: Мир, 1988. - 480 с.
13. Биотехнология микробного синтеза / Бекер М.Е., Кристансонс М.Ж., Вюестур У.Э. и др.; Под ред. Бекера М.Е. - Рига: Зинатне, 1980. - 350 с.
14. Биотехнология. - Кн. 5. Производство белковых веществ / Быков В.А., Манаков М.И., Панфилов В.И. и др. - М.: Высш. шк., 1987. - 177 с. - Биотехнология. Кн. 5.
15. Селифонтова В.С., Чушкина В.В. Технич.-экономические показатели производства БВК из n-парафинов нефти: Обзор информации / ВНИИСЭНТИ. - М., 1984. - 36 с. - (ДСП).
16. Рычков Р.С. Актуальные проблемы развития микробиологической промышленности // Журн. Всесоюз. хим. о-ва Д.И. Менделеева. - 1982. - Т. 27, № 6. - С.613-617.

17. Береговых В.В. // Тез. докл. на Всесоюз. межотрасл. науч.-практ. конф. "Получение и применение кормового микробного белка", 19 - 20 июля 1988 г. - М., 1988. - С. 191 - 201. - (Неопубл. рабочие материалы конф.).
18. Мосичев М.С., Складнов А.А., Комов В.Б. Общая технология микробиологических производств. - М.: Лег. пром-сть, 1982. - 264 с.
19. Фридман Я.С. // Тез. докл. на Всесоюз. межотрасл. науч.-практ. конф. "Получение и применение кормового микробного белка", 19 - 20 июля 1988 г. - М., 1988. - С. 293 - 296. - (Неопубл. рабочие материалы конф.).
20. Немыря В.И., Влодавец В.В. Охрана окружающей среды от выбросов предприятий микробиологической промышленности. - М.: Медицина, 1979. - 142 с.
21. Кальченко К.И. Микробный фактор профессиональной сенсibilизации работающих на производстве кормового белка: Автореф. дис.... канд. биол. наук. - Л., 1982. - 24 с.
22. Состояние иммунологической реактивности и перспективы реализации профессионального отбора работников микробиологического производства / Артамонова В.Г., Джагинан А.И., Андреева Л.И. и др. // Гигиена труда и проф. заболевания. - 1989. - № 1. - С. 5-8.
23. Бодиенкова Г.М. Патогенные свойства промышленных продуцентов кормового белка // Вопросы гигиены труда, профпатологии и охраны окружающей среды в микробиологической промышленности. - М., 1986. - С. 16 - 20.
24. Биотехнология. - Кн. 6. Микробиологическое производство биологически активных веществ и препаратов / Быков В.А.,

Крылов И.А., Манаков М.И. и др. - М.: Высш. шк., 1987.
- 147 с.

25. Бодиенкова П.М., Шаяхметова Т.А. Материалы к обоснованию ПДК дрожжеподобных грибов-продуцентов в воздухе рабочей зоны // Вопросы гигиены труда, профпатологии и охраны окружающей среды в микробиологической промышленности. - М., 1986. - С. 24 - 27.
26. Колло Р.М. Гигиена труда и гидролизно-дрожжевых производствах: Автореф. дис. ... д-ра мед. наук. -Л., 1975.- 47 с.
27. Литовская А.В. Влияние внутрикожного введения антигена на динамику сенсибилизации у контактирующих с дрожжеподобными грибами // Гигиена труда и проф. заболевания. - 1987. - № 8.- С. 55-57.
28. Действие профессиональных факторов на организм рабочих, занятых в производстве БВК / Агарумова Ю.С., Сутеева Т.Г., Ольшанский Я.О. и др. //Вестник дерматологии и венерологии. -1982. - № 2. - С. 40-42.
29. Емельянова А.Н. Клинические формы заболевания кожи и меры их профилактики у работающих в производстве БВК: (Метод. указ.) // Вопросы охраны окружающей среды при производстве БВК. - М., 1980. - С. 139 - 141. - (ДСП).
30. Стомахина Н.В., Якимова Е.Р., Немыря В.И., Барышева А.В. Иммуно-биохимические критерии сенсибилизации к грибам продуцентам кормового белка и белоксодержащей пыли // Структурно-функциональные и биохимические механизмы влияния факторов окружающей среды на организм человека и экспериментальных животных. - М., 1986. - С. 75-78.
31. Моношин Ю.А., Колло Р.М. Итоги и перспективы гигиеничес-

- ких исследований в производстве кормового микробного белка // Вопросы гигиены труда, профпатологии и охраны окружающей среды в микробиологической промышленности. - М., 1986. - С. 3 - 9.
32. Аллергия и аллергические реакции к грибам рода *Candida* - продуцентам белково-витаминного концентрата: состояние и перспективы проблемы / Караев З.О., Зуева Е.В., Бабенко Г.А. и др. // Тез. докл. на Всесоюз. межотрасл. науч.-практ. конф. "Получение и применение кормового микробного белка", 19 - 20 июля 1988 г. - М., 1988. - С. 116 - 123. - (Неопубл. рабочие материалы конф.).
33. Немыря В.И., Баубинас А.К. Использование метода отпечатков при изучении дальности распространения жизнеспособных микроорганизмов // Гигиена и санитария. - 1976. - № 9. - С. 73.
34. Зайченко А.И. Медико-биологические аспекты производства и применения кормового микробного белка // Тез. докл. на Всесоюзн. межотрасл. науч.-практ. конф. "Получение и применение кормового микробного белка", 19 - 20 июля 1988 г. - М., 1988. - С. 104 - 115. - (Неопубл. рабочие материалы конф.).
35. Селюжицкий П.В. Метод установления предельно допустимой концентрации белково-витаминного концентрата в атмосферном воздухе // Там же. - С. 127 - 133.
36. Трахтенберг П.М. /Дискуссионные выступления/ // Там же. - С. 343 - 345.
37. Караев З.О. /Дискуссионные выступления/ // Там же. - С. 356.

38. Черневцевская Т.В. /Дискуссионные выступления/ // Там же.
- С. 348 - 351:
39. Дуева Л.А. /Дискуссионные выступления/ // Там же. -
С. 357 - 358.
40. Апробация пригодности иммуноглобулинового эритроцитарно-
го диагностикума для оценки содержания белка паприна в
воздухе / Ильина В.Я., Далин М.В., Гукасян И.А. и др. //
Гигиена и санитария. - 1988. - № 4. - С. 38 - 40.
41. Павлова И.П., Клеева О.Б. Разработка иммуноферментной
тест-системы для определения антигенов кормовых дрожжей.
// Журн. микробиологии и иммунологии. - 1987. - № 9.
- С. 57 - 61.
42. Загребельный С.И., Пупкова В.И. Количественные методы
определения белка: Обзор / ВНИИСЭНТИ Минмедмикропро-
ма СССР. - М., 1986. - 47 с.
43. Пучков Е.О. Методы определения содержания и жизнеспособ-
ности микроорганизмов // Биотехнология. - 1988. - № 1. -
С. 132 - 142.
44. Челноков А.А., Якимова А.В., Кудрявцева С.П., Шварц В.И.
Дезодорация газовоздушных выбросов микробиологических про-
изводств: Обзор / ВНИИСЭНТИ. - М., 1985. - 40 с.
45. Влодавец В.В., Немыря В.И. Санитарно-микологический кон-
троль объектов окружающей среды на предприятиях микробио-
логической промышленности // Гигиена и санитария. - 1977.
- № 1. - С. 25.
46. Колот Г.С., Пушков А.В., Мурзин Г.М. Мероприятия по умень-
шению микробной загрязненности воздушной среды в отделе-
нии чистой культуры и цехе сепарации Светлоярского завода

- БВК // Вопросы охраны окружающей среды при производстве БВК. - М., 1980. - С. 75-79. - (ДСП).
47. Васильева Г.И. /Дискуссионное выступление/ // Тез. докл. на Всесоюз. межотрасл. науч.-практ. конф. "Получение и применение кормового микробного белка", 19 - 20 июля 1988 г. - М., 1988. - С. 333 - 336. - (Неопубл. рабочие материалы конф.).
48. Русова И.А., Троян В.П. // Тез. докл. Всесоюз. науч. - техн. совещ. по очистке газов с резким неприятным запахом. г. Дзержинск. - М., 1979. - С. 12 - 13.
49. Александров В.Н. Способ обезвреживания газовых выбросов: Проспект ВДНХ СССР / ОНТИТЭИМикробиопром. - М., 1984.
50. Челноков А.А., Трухачева Т.В. Опыт и перспективы комплексного использования озона в микробиологической промышленности: Обзор / ОНТИМикробиопром.- М., 1984.
51. *Raither H. et al // Ozone Sci. and Eng. - 1983. - Vol. 5, N 3, - P. 183-193.*
52. Лисицкая Н.А. /Дискуссионное выступление/ // Всесоюз. межотрасл. науч.-практ. конф. "Получение и применение кормового микробного белка", 19 - 20 июля 1988г. - М., 1988. - С. 303 - 306. - (Неопубл. рабочие материалы конф.).
53. Хамуев Г.Д., Лобкова Л.И., Благодатских Ю.В. Санитарная оценка условий образования и отведения сточных вод при получении белково-витаминного концентрата (БВК) // Вопросы гигиены труда, профпатологии и охраны окружающей среды в микробиологической промышленности. - М., 1976.- С. 47 - 50.
54. Шапиро М.М. Основные направления природоохранной деятельности микробиологической отрасли промышленности // Биотех-

- нология. - 1988. - Т. 4, № 2. - С. 254 - 261; Научно-практическая конференция по интенсификации производства кормовых дрожжей на основе нефтяных парафинов // Биотехнология. - 1986. - № 6. - С. 116 - 118.
55. Челноков А.А., Трухачева Т.В. Опыт и перспективы комплексного использования озона в микробиологической промышленности: Обзор / ОНТИГЭИМикробиопром. - М., 1984. - 36 с.
56. Огневое обезвреживание отходов предприятий микробиологической промышленности /Тюкин К.К., Прокофьев Ю.Т., Комлева Г.П., Александров В.И.: Обзор /ВНИИСЭНТИ.- М., 1985. - 36 с.
57. Ксенофонтов Б.С., Рожков М.Н. Обезвреживание и утилизация избыточного активного ила и осадков сточных вод: Обзор / ЦЕНТИ М-ва мед. и микробиол. пром-сти СССР. - М., 1987.- 47 с.
58. Об утилизации активного ила /Коротченко Н.М., Воробьева Т.И., Чепиго С.В., Самохина О.В. // Биотехнология. - 1985. - № 1. - С. 110 - 115.
59. А.с. 597649 СССР, МКИ С 02 С 3/00. Способ обработки избыточного активного ила / Беляев В.Д., Мезенцев А.И., Чепиго С.В. и др. - ВИ. - 1978. - № 10. - С. 73.
60. А.с. 550421 СССР, МКИ С 12 С 1/08. Способ выращивания микроорганизмов / Чепиго С.В., Коротченко Н.П., Самохина О.В., Красинская А.Д. // ВИ. - 1977. - № 10. - С. 68.
61. Гермашев В.Я., Микробная биомасса - источник протеина и V_{12} в рационах откармливаемых свиней: Автореф. дис. ... канд. с.-х. наук. - Краснодар, 1981. - 19 с. - Кубанский с.-х. ин-т.

62. Применение фильтрпрессового шлама для удобрения / Адомовичуте Я., Забулене Д., Кузма Р., Малама А. // Тр. Лит. НИИ земледелия. - 1982. - Т. 28. - С. 109 - 113.
63. *Smith C. // Biocycle. - 1982. - Vol 23, N3. - P. 34-36*
64. Дронова О.В. /Дискуссионное выступление/ //Всесоюз. межотрасл. науч.-практ. конф. "Получение и применение кормового микробного белка", 19 - 20 июля 1988 г. - М., 1988. - С. 288 - 232. - (Неопубл. материалы конф.).
65. А.с. 990809 СССР, МКИ С 12 I/00. Способ приготовления питательной среды для выращивания микроорганизмов / Мин З.В., Дюбченко В.С., Калинин В.И., Левин Э.Д.; Гос. Сибирский ин-т микробиол. пром. по компл. проект. пром. предпр. и разраб. технол. процессов гидролиза и микробиол. синтеза // Открытия. Изобретения. 1983. - № 3. - С. 116.
66. Сята Я., Васяк Г. Принципы естественного использования осадков сточных вод // Междунар. с.-х. журн. - 1983. - № 2. - С. 48 - 49.
67. *Elliot H.A. Land application of municipal sewage-sludge // J. Soil and Water. - 1986. - Vol. 41, N1. - P. 5-10.*
68. *Day A.D., Thompson R.H., Tucker M.C. // Biocycle. - 1982. - Vol. 23, N2. - P. 42-43*
69. Русу А.П. Урожай и качество сельскохозяйственных культур при систематическом применении удобрений. - Кишинев, 1982. - 94 с.
70. Гайденко В.П., Терехова И.В., Буйлова Н.И. Агрехимическая оценка эффективности применения микробной биомассы (производства ЕВК) в качестве компонента органо-минеральных удобрений. // Всесоюзн. науч.-технич. конф. "Создание и

- освоение технологических процессов использования вторичного сырья". - М., 1988. - С. 87-88.
71. Колло Р.М., Кальченко К.И., Бодиенкова Г.М. Некоторые вопросы гигиены труда работающих на крупно-тоннажном производстве белково-витаминного концентрата (БВК) // Сб. науч. тр. / Амгар. НИИ гигиены труда и профзаболеваний. - 1981. - Вып. 12. - С. 104 - 106.
72. *Nakasawa M. The production of yeast from n-paraffins // Single Cell Protein. II MIT Press. Cambridge, MA, 1975. - p. 438*
73. Ужало П.В. Применение белковых кормов микробиологического синтеза в животноводстве / Донской СХИ. - 1982. - 29 с.
74. *Evans B.H. Industrial production of single cell protein from hydrocarbons // Single Cell Protein I, MIT Press, Cambridge MA, 1968. - p. 243*
75. *Maylin A, Cervantes A., Beams R. Evaluation with rats of yeast (*C. utilis*) and garbage swill protein // Can. J. Animal Sci. 1984. - Vol. 64, №3. - p. 743-748*
76. Козлов М.А. Промышленное производство микробиологических кормовых добавок. - Тула: Приокское книжное изд-во, 1983. - 45 с.
77. *Skladnev A.A. Requirements to the engineering systems of bioconversion of plant substrates // A systems analysis approach to the assessment of non-conventional protein production technologies, Intern. Inst. for Appl. Systems Analysis, Laxenburg, Austria, 1983. - P. 81-87.*
78. *Solomons B.L. / CRC. Crit. Rev. Biotech. - 1983. - N1. - P. 21*
79. *Stros F. Białko mikrobiologiczne a surowlow*

petrochemicznych // Przemysł Fermentacyjny i Dwa-
wo-Warzywny, 1981, - N 5, - P. 9-12.

80. *Chemical Week*, - 1977, - vol. 120, N 5, - P. 29.
81. *Chemical Engineering*, - 1977, - vol. 84, N 9, - P. 58-59.
82. Sinskey A.J. Removal of nucleic acids in SCP / Single Cell Protein I MIT Press, Cambridge, MA, 1975, - P. 158
83. Miller S.A. Nutritional factors in single cell protein / Single Cell Protein I, MIT Press Cambridge MA, 1968, - P 79
84. Engelen G.C., Udo U.V., Young V.R., Scrimshaw N. / *Nature*, - 1970, - N 228, - P 180.
85. PAB, Revised PAB Guidelines. *Food Nutr. Bull.* - 1980, - N 15, - P. 59.
86. Scrimshaw N.S. Single Cell Protein for human consumption - an overview / Single Cell Protein I MIT Press, Cambridge MA, 1975, - P. 24
87. Bizzi A., Venezoni E., Tocconi M.T., Ceodegoni A.M. Accumulation and metabolism of uneven fatty acids present in single cell protein / *Toxicol. Lett.* - 1980, - vol. 5, N 3-4, - P 227-240; Lee H.J., Erickson L.A. / *Biotech. Bioeng.* - 1984, - N 26, - P. 458.
88. Snacklogy C.A. / *Process Biochem.* - 1974, - N 9, - P. 9.
89. Hansen J.T. Bioproteins in the feeding of growing-finishing pigs in Norway. 3. "Moprina" replacing soybean meal as a protein supplement in cereal diets // *J. of Animal Physiol. and Animal Nutr.* - 1982, - Vol. 47, N 1, - P. 43-52
90. Cennini B., Monetti P.G., Covoni S. Effects of the substitution of soybean and fish protein with SCP (Moprina) on the nutrition of laying

91. Ramirez R.E., Gonzalez A.E., Valverde C.A.
El valor nutricional de la levadura como fuente de proteina en dietas para gallinas y determination del valor de energia metabolizable verdadera // Veterinaria Mexico. - 1983. - Vol. 14, N2. - P.69-73.
92. Fujimoto H., Uno C., Yokoyama M., Haneda T.
Lipid composition of tissue and egg yolk from chickens fed yeast grown on n-paraffins // Poultry Sci. - 1982. - Vol. 61, N 5. - P. 1015-1018.
93. Rizzi L., Lambertini L., Contenuti di n-paraffine e composizione degli acidi grassi a lunga catena in tessuti di suini alimentati con mangimi contenenti SCP (Candida lipolitica) // Zootech. e Nutr. Animale, - 1981. - Vol. 4, N1. - P. 47-55.
94. Oguntona T., Neale R.J., Lewis D. The effect of pelleting on the utilization of yeast grown on n-alkanes by broiler chicks // Animal Feed Science and Technology. - 1985. - Vol. 12, N4. - p.285-293.
95. Gawecki K., Lawniczak L., Frankiewicz A., Berthold M. Badania nad zastosowaniem drożdzy z n-parafin produkcji Radzieckiej, NRD (Kompleks 03) i japońskiej w dawkach poszowych dla tuczniaków Bekonowych // Roczniki Akademii Rolniczej w Poznaniu. - 1985. - N161. - P.3-19.
96. Lipińska H., Gawecki K. Drożdże z n-parafin

*jako źródło białka w mieszankach dla
kucykat wieprznych // Roczniki Akademii Rol-
niczej w Poznaniu. - 1985. - N161. - P.43-55.*

97. *Urbaniowicz M., Gawęcki J., Lis B. Wpływ spo-
życia produktów pochodzących od drożdży i
torozody chłwnej otrzymywanej drożdżami melasowymi
i parafinowymi na organizm szczurów // Roczniki
Akademii Rolniczej w Poznaniu. - 1985. - N161. -
P.93-102.*
98. Промышленная биотехнология: горизонты XII пятилетки // Биотехнология. - 1986. - № I. - С. I - 6.
99. Народное хозяйство СССР за 70 лет. - М.: Финансы и статисти-ка, 1987. - 766 с.
100. Медико-биологические исследования углеводородных дрожжей (1964-1970 гг.): Сб. ст. / АМН СССР. Ин-т питания; Отв. ред. Покровский А.А. - М.: Наука, 1972. - 468 с.
101. *Single-cell protein from renewable and nonre-
newable resources: Proceeding of the Symposium on
SCP substrates, First Chem. Congr. of the North
American Continent, Mexico, Nov. 30 - Dec. 5, 1975,
Publ. 1977. - 129p.*
102. *Single-cell protein: International conference on
single-cell protein at the Massachusetts Institute
of technology, Oct. 9-11, 1967 / Ed. Matelas R.J.,
Pannenbaum R. - Cambridge, M. - London, 1968. - 480p.*
103. Аксюк И.Н. Медико-биологические критерии оценки качества пищевых продуктов, полученных при применении новых кормовых средств с использованием биотехнологии // Вестник АМН СССР. - 1986. - № II. - С. 70 - 73.
104. ОСТ 59-17-76. Дрожжи кормовые/ Главмикробиопром. - М., 1976.

- I05. ОСТ 59.03.045.37-84. - Дрожжи кормовые / Главмикробио-
пром. - М., 1985.
- I06. Градова Н.Б. Микробиологические основы производства кор-
мового микробного белка // Тез. докл. на Всесоюз. межот-
расл. науч.-практ. конф. "Получение и применение кормово-
го микробного белка", 19 - 20 июля 1988 г. - М., 1988.
С. 134 - 158. - (Неопubl. рабочие материалы конф.).
- I07. Бреслер В.М. / Дискуссионное выступление/ // Там же. -
С. 352 - 355.
- I08. Резолюция Всесоюзной межотраслевой научно-практической
конференции "Получение и применение кормового белка" //
Там же. - С. 363 - 367.
- I09. Экономика промышленности. - 1983. - № 132. - С. 22 - 23
(ДСП).
- I10. *Yoszi R.M. Single-cell hydrocarbon proteins //*
World Review of Animal Production. - 1982 - Vol.18,
N 4, - P. 47-55.
- I11. *Hitchfield Y.H. Single cell protein // Science. -*
1983. - Vol. 219, N 4585. - P. 740-746
- I12. Основные тенденции развития биотехнологических производ-
ств за рубежом: Обзор. информ. / ВНИИСЭНТИ. - М., 1986. -
92 с.
- I13. Долгая М.М., Алыбина А.Д. Получение и использование бел-
ково-витаминных концентратов из различных источников: Об-
зор по отчетам ОНИР и открытым публикациям ГКНТ СССР,
ВНИИЦ. -М., 1985.- 89 с. -(ДСП).
- I14. *Halproteine (Italy) will liquidate in Mar. 1978 //*
Chem. Engineer. News. - 1978. - vol 3, N 6. - P.8.
- I15. *Schivatti B. Point de vue la Communauté Europe*

enne / Collog. int. protein org. unicellulaires,
Paris, 28-30 jan., 1981. - Paris, 1983. - P. 320-325.

- II6. Yu Wang, Da-Chen Wang, Lang-hin Lu. Further studies on n-paraffin yeast as fodder in China / Collog. int. protein org. unicellulaires, Paris, 28-30 jan. - 1981. - Paris, 1983. - P. 252-259; Sista V. R., Srivastava B.C. Single cell protein - Its relevance in Indian context. / Indian J. of Microbiol. - 1981. - vol 21, N 3. - P. 259-264.
- II7. Microorganisms to bid for fisméal market // Milling feed and fertiliser. - 1981. - Vol. 164, N 2. - P. 27-28.
- II8. Waterworth D. B. Single cell protein / Outlook on Agric. - 1981. - Vol. 10, N 8. - P. 403-408.
- II9. Chemical Week. - 1983. - Vol 133, N 9. - P. 17-19
- II0. Перспективы промышленного производства кормового белка // Бюл. иностр. коммерч. информации - 1983. 30 июля (№ 75). - С. 5.
- II1. Warren C. Feed hope or multi million pound white elephant // Milling Feed and Fertiliser. - 1982. - Vol. 165, N 4. - P. 25-29
- II2. Krausner A. / Biotechnology. - 1984. - Vol. 2, N 10. - P. 18
- II3. Развитие новейшей биотехнологии в капиталистических странах. - Айвоян А.К., Серегин В.И., Калачев П.М., Котов В.А. - Обзорная информация ВНИИЭНТИ. - 1985. - 40 с.
- II4. European Chemical News. - 1984. - Vol. 43, N 1157. - P.
- II5. Биотехнология во Франции // Бюл. иностр. коммерч. инфор. - 1983. - 29 дек. (№ 154).
- II6. Chemical Week. - 1985. - Vol. 137, N 1. - P. 29.
- II7. Japan Chemical Week. - 1985. - Vol. 28, N 1322. - P. 8
- II8. Хазин Д.А. Производство кормового микробного белка и его

использование в кормлении сельскохозяйственных животных:

Обзор / АГРОИНФОРМ. - М., 1987. - 53 с.

- I29. *Jodkenez R. et al. Biotechnology in Industry. Selected Applications and Unit Operations, 1983. - Ann Arbor. Science Publishers, The Barrerworth Group, USA. - P. 29-48.*
- I30. Лиценко В.Ф. // Тез. докл. на Всесоюз. межотрасл. науч.-практ. конф. "Получение и применение кормового микробного белка", 19 - 20 июля 1988 г. - М., 1988. - С. 45 - 54. - (Неопubl. рабочие материалы конф.).
- I31. Катруш Р.В., Мирзаянова Э.Г. Индустрия белка // Журн. Всесоюзн. хим. о-ва им. Д.И.Менделеева. - 1982. - Т.27. № 6. - С. 617-621.
- I32. Экономическая эффективность производства БВК из природного газа, метанола и этанола: Обзор / ОНТИГЭИмикробио-пром. - М., 1978. - 36 с. (ДСП).
- I33. *Samuelov N.S. Advances in Biotechnological Processes / Eds. Av. Mizzahi, Wezel A.L. - New-York, Liss Alan R. Inc., 1983. - Vol. 1. - P. 293-335*
- I34. Смирнова Э.С., Рябчук В.А., Гавриленко С.А. Влияние условий культивирования на содержание и аминокислотный состав белка метанотрофных бактерий // Прикл. биохимия и микробиология. - 1982. - Т. 18, № 1. - С. 23 - 28.
- I35. Плясов Ю.Т. Комплексная оценка питательной ценности кормового микробного белка // Биотехнология. - 1988. - Т. 4, № 3. - С. 402 - 408.
- I36. Долгая М.М., Альбина А.Ю. Получение и использование белково-витаминных концентратов из различных источников:

Обзор по отчетам ОНИР и открытым публикациям ГКНТ СССР, ВНИИЦ. - М., 1985. - 89 с. - (ДСП).

- I37. Толстогузов В.В. Искусственные продукты питания. - М.: Наука, 1978. - 231 с.
- I38. Лобанек А.Г., Бабицкая В.Г., Богдановская Ж.Н. Микробный синтез на основе целлюлозы: Белок и другие ценные продукты. - Минск: Наука и техника, 1988. - 261 с.
- I39. Экономика промышленности 1975. - № 5. - С. 24.- (ДСП).
- I40. *Hitchfield J.A. Technical and economical prospects for industrial proteins in the coming decades / Collog. int. protein org. unicellulaires. Paris 28-30 jan., 1981. - Paris, 1983. - P. 9-33*
- I41. Конъюнктура капиталистического хозяйства и основных товарных рынков в 1988 году. (Статистический обзор Внешней торговли в 1988 г.) 1989.- С. 146.

СОДЕРЖАНИЕ

ВВЕДЕНИЕ	3
1. ТЕХНОЛОГИЧЕСКАЯ СХЕМА ПРОИЗВОДСТВА БВК	10
2. ЭКОЛОГИЧЕСКИЕ ПРОБЛЕМЫ ПРОИЗВОДСТВА БВК	25
2.1. Продуценты кормового белка-паприна	25
2.2. Газовоздушные выбросы производства БВК	34
2.3. Сточные воды производства БВК	45
2.3.1. Утилизация активного ила	54
2.4. Природоохранные мероприятия	61
3. ПРОИЗВОДСТВО КОРМОВОГО МИКРОБНОГО БЕЛКА ЗА РУБЕЖОМ	82
4. ПЕРСПЕКТИВЫ РАЗВИТИЯ ПРОИЗВОДСТВА БВК В НАШЕЙ СТРАНЕ	95
ЗАКЛЮЧЕНИЕ	102
ЛИТЕРАТУРА	107

Кузубова Людмила Ивановна

Производство кормового микробного белка
Экологические проблемы

Аналитический обзор

Подписано к печати 24.08.89. Формат 60x84/16.
Бумага писчая Ротапринт. Усл. печ. л. 7,4. Уч.-изд. л. 5,5,
Тираж 250 экз. Заказ I Цена 2 р.

Отпечатано в типографии ГИИТБ СО АН СССР.
Новосибирск, пр. К. Маркса, 2.